



## **ΘΕΜΑΤΑ ΕΞΕΤΑΣΕΩΝ**

# **ΠΙΣΤΟΠΟΙΗΣΗΣ ΑΡΧΙΚΗΣ ΕΠΑΓΓΕΛΜΑΤΙΚΗΣ ΚΑΤΑΡΤΙΣΗΣ ΕΙΔΙΚΟΤΗΤΑΣ Ι.Ε.Κ.**

## **"ΕΣΩΤΕΡΙΚΗ ΑΡΧΙΤΕΚΤΟΝΙΚΗ ΔΙΑΚΟΣΜΗΣΗ ΚΑΙ ΣΧΕΔΙΑΣΜΟΣ ΑΝΤΙΚΕΙΜΕΝΩΝ"**

## ΠΕΡΙΕΧΟΜΕΝΑ

<b>1. Εξετάσεις Πιστοποίησης Αρχικής Επαγγελματικής Κατάρτισης Αποφοίτων Ι.Ε.Κ. ....</b>	<b>3</b>
<b>2. Διάρκεια του Πρακτικού Μέρους των εξετάσεων.....</b>	<b>3</b>
<b>3. Θεωρητικό Μέρος: Θέματα Εξετάσεων Πιστοποίησης Αρχικής Επαγγελματικής Κατάρτισης Ειδικότητας Ι.Ε.Κ.....</b>	<b>4</b>
<b>ΟΜΑΔΑ Α – ΓΕΝΙΚΕΣ ΕΡΩΤΗΣΕΙΣ .....</b>	<b>4</b>
<b>ΟΜΑΔΑ Β – ΕΙΔΙΚΕΣ ΕΡΩΤΗΣΕΙΣ .....</b>	<b>11</b>
<b>4. Πρακτικό Μέρος: Κατάλογος Στοχοθεσίας Πρακτικών Ικανοτήτων και Δεξιοτήτων (Στοχοθεσία Εξεταστέας Ύλης Πρακτικού Μέρους) .....</b>	<b>45</b>

## 1. Εξετάσεις Πιστοποίησης Αρχικής Επαγγελματικής Κατάρτισης Αποφοίτων Ι.Ε.Κ.

Οι εξετάσεις Πιστοποίησης Αρχικής Επαγγελματικής Κατάρτισης αποφοίτων Ινστιτούτων Επαγγελματικής Κατάρτισης (Ι.Ε.Κ.) της ειδικότητας «**Εσωτερική Αρχιτεκτονική Διακόσμηση και Σχεδιασμός Αντικειμένων**» διεξάγονται σύμφωνα με τα οριζόμενα στις διατάξεις της αριθμ. **2944/2014 Κοινής Υπουργικής Απόφασης Οικονομικών και Παιδείας και Θρησκευμάτων (Φ.Ε.Κ. Β' 1098/2014)** όπως τροποποιήθηκε και ισχύει, η οποία εκδόθηκε βάσει της διάταξης της παρ. 5, του άρθρου 25, του **Ν. 4186/2013 (Φ.Ε.Κ. Α' 193/2013)**, όπως τροποποιήθηκε με τη διάταξη της παρ. 1, του άρθρου 11, του **Ν. 4229/ 2014 (Φ.Ε.Κ. Α' 8/2014)** και ισχύει.

## 2. Διάρκεια του Πρακτικού Μέρους των εξετάσεων

Η διάρκεια εξέτασης του Πρακτικού Μέρους των εξετάσεων Πιστοποίησης Αρχικής Επαγγελματικής Κατάρτισης αποφοίτων Ινστιτούτων Επαγγελματικής Κατάρτισης (Ι.Ε.Κ.) της ειδικότητας «Εσωτερική Αρχιτεκτονική Διακόσμηση και Σχεδιασμός Αντικειμένων» καθορίζεται σε τρεις (3) ώρες.

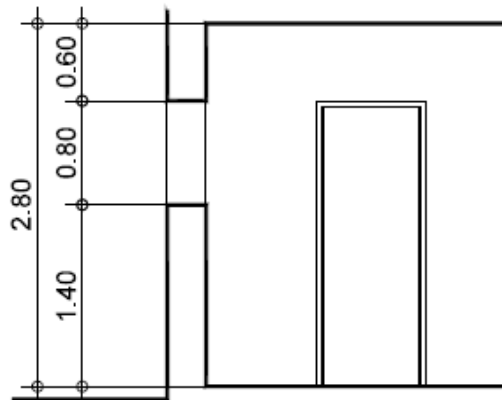
### 3. Θεωρητικό Μέρος: Θέματα Εξετάσεων Πιστοποίησης Αρχικής Επαγγελματικής Κατάρτισης Ειδικότητας Ι.Ε.Κ.

#### ΟΜΑΔΑ Α – ΓΕΝΙΚΕΣ ΕΡΩΤΗΣΕΙΣ

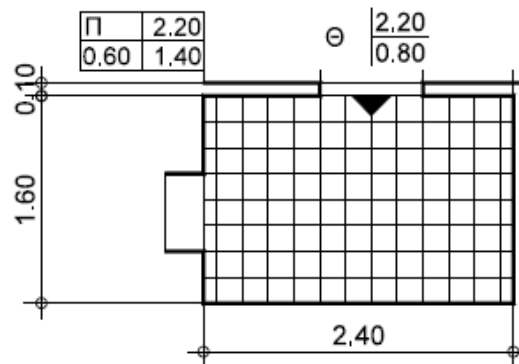
1. Ποια θα πρέπει να είναι η υφή της επιφάνειας του αδιαφανούς χαρτιού (τύπου Schoeller) που θα επιλέξουμε για την σχεδίαση ενός γραμμικού σχεδίου;
2. Ποια είναι η διαφορά των μολυβιών 3B, HB και 3H;
3. Τι είναι και πού χρησιμοποιούνται α) το κλιμακόμετρο και β) το καμπυλόγραμμο;
4. Ποια όργανα μέτρησης γνωρίζετε για μέτρηση οριζόντιας απόστασης; Αναφέρετε τουλάχιστον δύο (2).
5. Ποια είναι η χρήση της διακεκομμένης γραμμής; Αναφέρετε τρία (3) παραδείγματα χρήσης της.
6. Ποια είναι τα στοιχεία που περιλαμβάνει ένα σχέδιο όψης;
7. Ποια είναι τα απαραίτητα τρίγωνα σχεδίασης; Περιγράψτε τα ως προς τις περιεχόμενες γωνίες τους.
8. Ποια είναι η σωστή φορά με την οποία μελανώνει ένας δεξιόχειρας τις οριζόντιες και ποια τις κατακόρυφες γραμμές και γιατί; Υπάρχει διαφορά στους αριστερόχειρες και αν ναι, ποια είναι αυτή;
9. Τι είδους αντικείμενα είναι δυνατόν να σχεδιαστούν με ελεύθερο χέρι: α) σε μία κάτοψη και β) σε μία όψη; Αναφέρετε από δύο (2) παραδείγματα.
10. Τι ονομάζεται «εργονομία», τι «ανθρωπομετρία» και τι είναι η «ανθρώπινη κλίμακα»;
11. Τι ονομάζεται «ορθή προβολή»; Αναφέρετε δύο (2) τύπους αρχιτεκτονικών σχεδίων στα οποία σχεδιάζουμε με ορθές προβολές.
12. Ποια είναι η διαφορά ανάμεσα στην μονομετρική, διμετρική και τριμετρική προβολή στο αξονομετρικό σχέδιο; Η ισομετρική προβολή σε ποια από τις παραπάνω ανήκει και ποιο είναι το χαρακτηριστικό της;
13. Ποιά είναι τα θερμά και ποιά τα ψυχρά χρώματα;
14. Ποιά είναι τα ζεύγη των συμπληρωματικών χρωμάτων;
15. Ποια είναι τα είδη των γραμμών;
16. Με ποιον τρόπο απεικονίζουμε το βάθος σχεδιαστικά; Αναφέρετε πέντε (5) τρόπους.
17. Με ποιόν τρόπο απεικονίζουμε το βάθος χρωματικά;
18. Τι είναι τόνος και τι απόχρωση; Ποιά μεσα χρησιμοποιούμε για να αλλάξουμε τον τόνο και την απόχρωση;
19. Τι σημαίνει κύριες και τι προσπίπτουσες σκιές;
20. Τι εκφράζουν οι όροι: α)οριζόντια γραμμή, β)κάθετος, γ)διαγώνιος, δ) κυματιστές γραμμές και ε) αλληλοτεμνόμενες γραμμές σε ένα εικαστικό έργο;
21. Στην επίλογή του φωτισμού τι λαμβάνουμε γενικώς υπόψη;
22. Αναφέρετε επιγραμματικά τα πλεονεκτήματα της τρισδιάστατης σχεδίασης έναντι των σχεδίων δύο διαστάσεων.
23. Τι ονομάζουμε αξονομετρικό σχέδιο; Αναφέρετε δύο τουλάχιστον βασικές διαφορές του από το προοπτικό.
24. Ποια είναι η διαφορά της μονομετρικής αξονομετρικής προβολής από τη διμετρική;
25. Ποια είναι η διαφορά της ορθής αξονομετρικής προβολής από την πλάγια;
26. Σχεδιάστε σκαρίφημα ορθής και πλάγιας αξονομετρικής προβολής κύβου πλευράς α.
27. Τι ονομάζουμε προοπτικό σχέδιο; Αναφέρετε δύο μεγάλες κατηγορίες προοπτικών σχεδίων.

28. Τι ονομάζουμε γραμμή εδάφους στο προοπτικό σχέδιο και τι γραμμή ορίζοντα;
29. Ποιες από τις παράλληλες στον χώρο γραμμές παραμένουν παράλληλες και κατά την προοπτική σχεδίαση και ποιες χάνουν την παραλληλία τους;
30. Από τα σχέδια τριών διαστάσεων ποιο είδος θα επιλέγατε για την επικοινωνία σας με τον πελάτη και ποιο για την επικοινωνία σας με κάποιον τεχνίτη; Αιτιολογήστε επιγραμματικά την απάντησή σας.
31. Τι ονομάζουμε «Φέροντα Οργανισμό» και τι «Στοιχεία πλήρωσης» ενός κτιρίου; Ποιός είναι ο ρόλος τους στην κατασκευή;
32. Να αναφέρετε ονομαστικά τις τέσσερις (4) βασικές κατηγορίες στις οποίες εμπίπτουν τα δομικά στοιχεία του εξωτερικού περιβλήματος ενός κτιρίου.
33. Να αναφέρετε ονομαστικά τέσσερις (4) κατηγορίες εργασιών που κατατάσσονται στις εσωτερικές διαμορφώσεις.
34. Σε ποιές τέσσερις (4) βασικές ομάδες κατατάσσονται τα δομικά στοιχεία - και κατ'επέκταση και οι αντίστοιχες οικοδομικές εργασίες - ενός κατασκευαστικού έργου;
35. Να αναφέρετε ονομαστικά τουλάχιστον έξι (6) παράγοντες, οι οποίοι καθορίζουν την επιλογή συγκεκριμένων κατασκευαστικών υλικών έναντι άλλων. Αναπτύξτε στοιχειωδώς κάθε έναν από αυτούς.
36. Να αναφέρετε τις τέσσερις (4) βασικές κατηγορίες μελετών που απαιτούνται για μια πλήρη κτιριακή μελέτη. Ποιο είναι συνοπτικά το αντικείμενο κάθε μιας από τις μελέτες;
37. Ποιες είναι οι δύο βασικές μέθοδοι συνδέσεων ξύλινων στοιχείων; Να αναφέρετε ονομαστικά τουλάχιστον τρεις (3) διαφορετικούς τρόπους συνδέσεων για κάθε περίπτωση.
38. Να αναφέρετε ονομαστικά πέντε (5) τρόπους κάλυψης υψομετρικών διαφορών. Ποια είναι η ιδιαιτερότητα της σκάλας έναντι των υπολοίπων;
39. Τι ονομάζουμε πέτσωμα στην κατασκευή της στέγης; Να αναφέρετε τους δύο (2) πιο συνηθισμένους τρόπους κατασκευής του.
40. Να αναφέρετε τις τέσσερις (4) κύριες κατηγορίες υλικών επένδυσης των κλιμάκων. Αναπτύξτε σύντομα κάθε μια από αυτές.
41. Ποιους χώρους ονομάζουμε «υγρούς χώρους»; Για ποιο λόγο χρειάζονται τα σχέδια λεπτομερειών και τα αναπτύγματα εσωτερικών όψεων γι' αυτούς τους χώρους σε μια μελέτη εσωτερικής διαμόρφωσης;
42. Τι γνωρίζετε για το ημερολόγιο ενός έργου;
43. Τι καλείται χρονοδιάγραμμα ενός έργου; Ποιά είναι η χρησιμότητά του στην κατασκευή;
44. Τι είναι προμελέτη ενός έργου και τι περιλαμβάνει;
45. Τι είναι οριστική μελέτη ενός έργου και τι περιλαμβάνει;
46. Τι είναι μελέτη εφαρμογής ενός έργου και τι περιλαμβάνει;
47. Τι περιλαμβάνει η Τεχνική Περιγραφή ενός έργου;
48. Τι είναι προμέτρηση και τι επιμέτρηση ενός έργου και ποιος ο σκοπός τους; Σε ποια φάση του έργου γίνεται η προμέτρηση και σε ποια η επιμέτρηση;
49. Τι καλείται αναλυτικός προϋπολογισμός ενός έργου; Να αναφέρετε έξι (6) βασικούς κανόνες σύνταξης προϋπολογισμού έργου.
50. Η σύμβαση έργου ρυθμίζει τις σχέσεις ανάμεσα στα πρόσωπα και τα στοιχεία ενός έργου. Να αναφέρετε επιγραμματικά τι καθορίζει η σύμβαση αυτή.
51. Τι είναι εργοτάξιο; Τι χρειάζεται ένα εργοτάξιο για να λειτουργήσει σωστά;
52. Ποια φάση του έργου ονομάζουμε παραλαβή ενός έργου; Ποιος είναι ο ρόλος του επιβλέποντα του έργου κατά την παραλαβή;
53. Τι γνωρίζετε για τις ποινικές ρήτρες στις συμβάσεις των έργων;

54. Δίνεται κάτοψη λουτρού καθώς και σχηματική τομή. Να υπολογιστούν τα τετραγωνικά μέτρα κεραμικών πλακιδίων που θα επικαλύψουν το δάπεδο και τους τοίχους του χώρου (τα πλακίδια τοίχου θα τοποθετηθούν μέχρι την οροφή).



ΤΟΜΗ ΛΟΥΤΡΟΥ



ΚΑΤΟΨΗ ΛΟΥΤΡΟΥ

55. Τι ονομάζουμε φυσικούς λίθους;
56. α) Ποια είναι η πρώτη ύλη με την οποία κατασκευάζονται οι τεχνητοί λίθοι γενικά; β) Να αναφέρετε τουλάχιστον τέσσερα (4) πλεονεκτήματα που έχουν τα τεχνητά υλικά σε σχέση με τα φυσικά υλικά.
57. Να αναφέρετε ονομαστικά τα τέσσερα (4) στάδια στα οποία μπορεί να χωριστεί η εργασία παρασκευής του τεχνητού τσιμέντου.
58. α) Τι ονομάζουμε κεραμικά υλικά; β) Να αναφέρετε ονομαστικά τουλάχιστον τέσσερις (4) κατηγορίες κεραμικών προϊόντων που χρησιμοποιούνται στην οικοδομική.
59. Από ποιες οικογένειες δέντρων εξάγεται η δομική ξυλεία; Να αναφέρετε ονομαστικά δύο (2) είδη δένδρων από κάθε οικογένεια που συναντώνται συχνότερα.
60. Να αναφέρεται ονομαστικά τα πέντε (5) κυριότερα ελαττώματα του ξύλου.
61. Να αναφέρετε ονομαστικά τους πέντε (5) κυριότερους παράγοντες που επιδρούν δυσμενώς στο ξύλο.
62. Ποιες είναι οι βασικές συστατικές ουσίες τους γυαλιού;

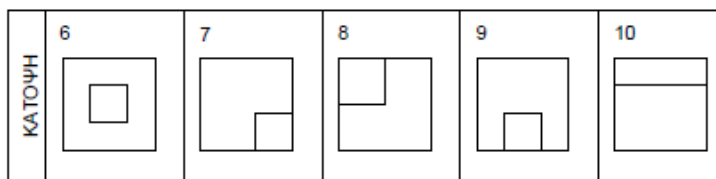
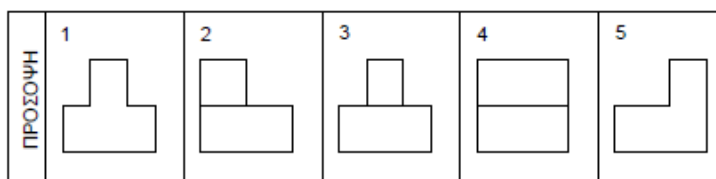
63. Για την κατασκευή δομικών υλικών από γυαλί ποιες μέθοδοι ακολουθούνται για τη μορφοποίηση της υαλομαζας (υαλοζύμης); Να αναφέρετε ονομαστικά.
64. Να αναφέρετε ονομαστικά πέντε (5) τουλάχιστον πλεονεκτικά χαρακτηριστικά των μετάλλων και των κραμάτων.
65. Τι ονομάζουμε χρώματα;
66. Τι ονομάζουμε βερνίκια;
67. Ποια είναι τα κύρια στάδια της προετοιμασίας μιας επιφάνειας για να χρωματιστεί ή βερνικωθεί; Να αναφέρετε ονομαστικά.
68. Να αναφέρετε ονομαστικά τις κατηγορίες των πλαστικών αναλογα με τον τρόπο που στερεοποιούνται.
69. Να αναφέρετε έξι (6) μέτρα ονομαστικά που πρέπει να λαμβάνονται πριν τη δόμηση και μετά απ'αυτή για την εξασφάλιση μεγαλύτερης διάρκειας ζωής στους λίθους;
70. Να αναφέρετε ονομαστικά τις κατηγορίες στις οποίες κατατάσσονται τα διάφορα είδη σκυροδέματος: α) Ανάλογα με την περιεκτικότητα σε τσιμεντοκονία ή σε τσιμέντο. β) Με βάση τις χρησιμοποιούμενες αδρανείς ύλες. γ) Ανάλογα με το αν περιέχουν ή όχι σιδερένιο οπλισμό.
71. Να αναφέρετε ονομαστικά τις κατηγορίες των πλαστικών: α) Με βάση την προέλευσή τους (δηλ. το είδος των πρώτων υλών) και β) Με βάση τη χρήση τους.
72. Να αναφέρετε τουλάχιστον έξι (6) συνήθεις βλάβες των επιχρώσεων καθώς και τα αίτια δημιουργίας αυτών των βλαβών.
73. Ποια είναι τα βασικά χαρακτηριστικά της αιγυπτιακής τέχνης στο σύνολό της;
74. Αναφερθείτε, συνοπτικά, στο Μυκηναϊκό ανάκτορο και το Μέγαρο.
75. Τι εννοούμε με τον όρο "κλασσικό μέτρο";
76. Αρχιτεκτονική ελληνικής κλασικής περιόδου: α) Ποιους ρυθμούς έχει να επιδείξει; β) Ποια χαρακτηριστικά οικοδομήματα κτίζονται αυτή την περίοδο;
77. Ποια είναι, συνοπτικά, τα χαρακτηριστικά της αρχιτεκτονικής της ελληνιστικής περιόδου;
78. Ποια είναι, συνοπτικά, τα γενικά χαρακτηριστικά της Ζωγραφικής της Αναγέννησης;
79. Ποια είναι τα χαρακτηριστικά γνωρίσματα της Γοθτικής γλυπτικής;
80. Αναφερθείτε στα χαρακτηριστικά της Γλυπτικής της ελληνικής κλασικής περιόδου μέσα από τους σημαντικότερους γλύπτες και τα έργα τους.
81. Ποια είναι τα χαρακτηριστικά της ρωμαϊκής Αρχιτεκτονικής και γιατί αναπτύχθηκε τόσο;
82. Ποια είναι τα χαρακτηριστικά γνωρίσματα της Γοθικής αρχιτεκτονικής;
83. α) Ποια είναι τα χαρακτηριστικά γνωρίσματα της Αρχιτεκτονικής της Αναγέννησης; β) Να αναφέρετε έναν εκπρόσωπο και ένα έργο του.
84. Αναφερθείτε, συνοπτικά, στα κύρια χαρακτηριστικά των επίπλων του στυλ Αρ Ντεκό (Art Deco).
85. Ποια είναι, συνοπτικά, τα στοιχεία που χαρακτηρίζουν τη Νεοκλασική Αρχιτεκτονική;
86. α) Τι εννοούμε με τον όρο «Νατουραλισμός» στη Ζωγραφική του 19ου αιώνα; β) Ποια είναι η θεματογραφία του;
87. Ποιος είναι ο ρόλος του φωτός στο έργο των ιμπρεσιονιστών ζωγράφων;
88. Αναφερθείτε, γενικά, στην τέχνη της Αρ Νουβώ (Art Nouveau).
89. Ποια είναι τα καλλιτεχνικά κινήματα των αρχών του 20ου αιώνα, ποια είναι η σχέση τους με το παρελθόν και ποια η προσφορά τους στην τέχνη; (συνοπτικά)
90. Ποια είναι τα γνωρίσματα του Σουρεαλισμού;
91. Τι εννοούμε με τον όρο Αφηρημένη ή Ανεικονική Τέχνη;

92. α) Τι εννοούμε με τον όρο «Ιμπρεσιονισμός» στη Ζωγραφική του 19ου αιώνα; β) Ποια είναι η θεματογραφία του;
93. Αναφερθείτε στον σπουδαίο ιμπρεσιονιστή ζωγράφο Κλώντ Μονέ.
94. α) Ποια είναι τα χαρακτηριστικά του Φωβισμού ως ρεύμα στην τέχνη των αρχών του 20ου αιώνα; β) Να αναφέρετε έναν εκπρόσωπο.
95. Αναφερθείτε στην ολλανδική ομάδα «Ντε Στιλ» (De Stijl) και τις αρχές της.
96. Ποια είναι τα χαρακτηριστικά της Ποπ Άρτ;
97. Ποια είναι τα χαρακτηριστικά της Οπ Άρτ;
98. Ποια είναι η προκαθορισμένη επέκταση των αρχείων σχεδίου, που δημιουργούνται με το λογισμικό AutoCAD; Ποιες μορφές αρχείων μπορούν να εισαχθούν σε ένα σχέδιο του AutoCAD;
99. Γιατί είναι σημαντική η εισαγωγή συντεταγμένων σε ένα σχέδιο μέσω Η/Υ;
100. Πόσα και ποια μοντέλα τρισδιάστατης σχεδίασης του AutoCAD γνωρίζετε;
101. α) Αναφέρατε τουλάχιστον έξι (6) χαρακτηριστικές διαφορές ανάμεσα στον παραδοσιακό τρόπο σχεδίασης "με το χέρι" και στο σύγχρονο τρόπο σχεδίασης "μέσω Η/Υ"; β) Ποια είναι τα πλεονεκτήματα της σχεδίασης μέσω Η/Υ;
102. α) Ποια είναι η διαφορά ανάμεσα στις απόλυτες και στις σχετικές καρτεσιανές συντεταγμένες στη δισδιάστατη σχεδίαση μέσω Η/Υ; Δώστε ένα παράδειγμα. β) Ποια είναι η διαφορά ανάμεσα στις απόλυτες και στις σχετικές πολικές συντεταγμένες στη δισδιάστατη σχεδίαση μέσω Η/Υ; Δώστε ένα παράδειγμα.
103. α) Τι γνωρίζετε για τα "blocks" και ποια είναι τα κυριότερα πλεονεκτήματα στη σχεδίαση μέσω Η/Υ; β) Ποιες εντολές δεν εκτελούνται στα "blocks"; Με ποια εντολή μπορεί κανείς να επεξεργαστεί τα "blocks" ;
104. α) Πόσοι και ποιοι είναι οι τύποι φωτορεαλισμού (render); β) Ποιες είναι οι εντολές του φωτορεαλισμού;



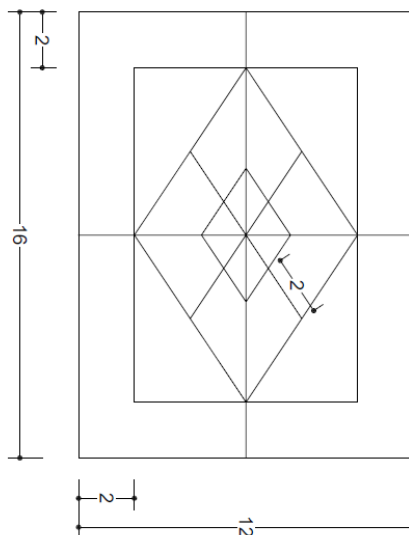
## ΟΜΑΔΑ Β – ΕΙΔΙΚΕΣ ΕΡΩΤΗΣΕΙΣ

- Τι είναι το «πάτημα» και τι το «ρίχτι» σε μία βαθμίδα (σκαλοπάτι μίας κλίμακας (σκάλας); Τι είναι η «γραμμή ανάβασης»;
- Σχεδιάστε με μολύβι και στη συνέχεια μελανώστε με πενάκι της επιλογής σας (ραπτογράφος ή μαρκαδοράκι), τις παρακάτω γραμμές με μήκος 6 εκ. την κάθε μία: α) συνεχή γραμμή, β) διακεκομμένη γραμμή, γ) αξονική γραμμή
- Σχεδιάστε με μολύβι και στη συνέχεια μελανώστε, με το κατάλληλο πενάκι (ραπτογράφος ή μαρκαδοράκι), τα σύμβολα με τα οποία δηλώνουμε τις παρακάτω υψομετρικές στάθμες: α) +0.50 εκ. σε μία κάτοψη και β) +2.85 μ. σε μία όψη.
- Πώς εξασφαλίζουμε την ακρίβεια στη μέτρηση απόστασης AB με μετροταινία;
- Υπολογίστε σε κλίμακα 1:50 τις διαστάσεις ενός ορθογωνίου, του οποίου οι πραγματικές διαστάσεις είναι 12x18μ.
- Μετατρέψτε σε κλίμακα 1:20 τις διαστάσεις ορθογωνίου, του οποίου οι πλευρές σε κλίμακα 1:50 είναι 16εκ. και 24εκ.
- Έστω ότι έχετε στη διάθεσή σας ραπτογράφους με πενάκια 0,2mm, 0,3mm, 0,4mm, 0,6mm, 0,8mm και 1,20mm. Επιλέξτε το κατάλληλο πενάκι με το οποίο θα μελανώνετε, σε κλίμακα 1:50:
  - Σε μία κάτοψη: α) τους τοίχους (τεμνόμενους) και β) τα έπιπλα
  - Σε μία όψη: α) τους τοίχους (προβαλλόμενους) και β) την γραμμή του εδάφους.
- Να αναφέρετε τις διαστάσεις που πρέπει να έχει ο ελάχιστος αναγκαίος χώρος ανθρώπου:
  - σε θέση εργασίας γραφείου, 2. στην κουζίνα ανάμεσα σε πάγκους, 3. καθιστός σε πολυθρόνα.
- Το ύψος μιας πόρτας είναι 2,20 μ. Στο σχέδιο το μετράμε 11 εκ. Σε ποια κλίμακα είναι σχεδιασμένη η πόρτα;
- Ποια είναι τα στοιχεία που περιλαμβάνει ένα σχέδιο κάτοψης;
- Ποια είναι τα στοιχεία που περιλαμβάνει ένα σχέδιο τομής;
- Τι γνωρίζετε για το «τρίγωνο της κουζίνας»; Ποιες είναι οι ελάχιστες και ποιες οι μέγιστες διαστάσεις που πρέπει να έχει κάθε πλευρά του τριγώνου;
- Αν τα σχέδια 1-5 είναι προσόψεις ενός στερεού, τότε ποια από τα σχέδια 6-10 αντιστοιχούν σ' αυτά ως κατόψεις; Θα λάβετε υπόψη ότι τα στερεά τα οποία παριστάνονται στις όψεις αυτές προκύπτουν από πρόσθεση δύο ορθογώνιων παραλληλεπίπεδων.

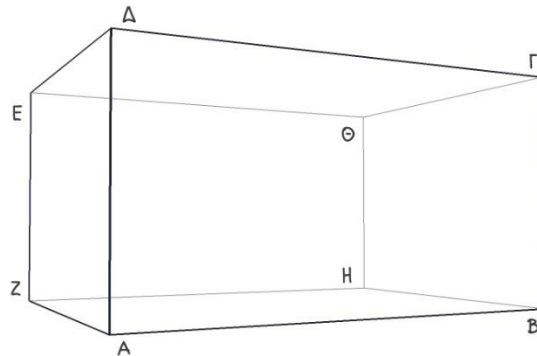




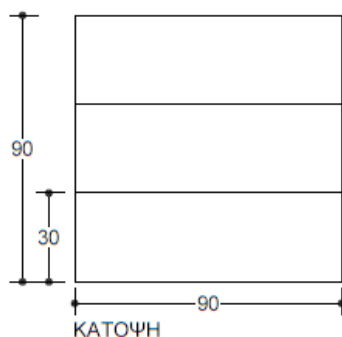
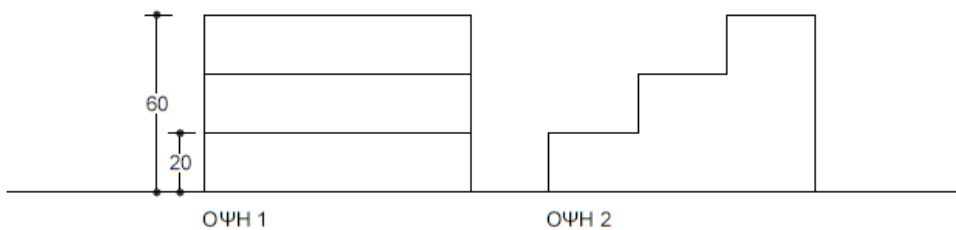
22. Απεικονίστε το ανάγλυφο ενός αντικειμένου χρησιμοποιώντας μόνο τόνους.
23. Αναφέρετε ένα χρώμα και το συμπληρωματικό του. Στη συνέχεια αναφέρετε 5 αποχρώσεις του.
24. Πώς μπορεί να αποδοθεί η ένταση σε μια εικόνα;
25. Πώς μπορεί να αποδοθεί η κίνηση σε μια εικόνα;
26. Πώς μπορεί να αποδοθεί ο όγκος σε μια εικόνα;
27. Πώς μπορεί να αποδοθεί η ηρεμία σε μια εικόνα;
28. Ποια είναι τα δομικά στοιχεία ενός εικαστικού έργου;
29. Αναφέρετε τρεις (3) παράγοντες για μια “καλή” σύνθεση.
30. Να αποδώσετε την εντύπωση, σχεδιαστικά, ότι ένα αντικείμενο: α) είναι ελαφρύ, β) είναι βαρύ, γ) κινείται.
31. Τι είναι: α) απόχρωση, β) κορεσμός και γ) λαμπρότητα;
32. Παρουσιάστε με δύο (2) τρόπους: πως μπορούμε να προβάλουμε, με τη χρήση μόνο του χρώματος, ένα αντικείμενο πιο μπροστά από ένα άλλο.
33. Απεικονίστε το ανάγλυφο ενός αντικειμένου χρησιμοποιώντας αποχρώσεις και συμπληρωματικά χρώματα
34. Τι εκφράζουν τα χρώματα: α) κόκκινο, β) πράσινο, γ) κίτρινο και τι το άσπρο και το μαύρο;
35. Για τη σωστή επιλογή ενός χρώματος τι θα πρέπει να λαμβάνουμε υπόψη;
36. Σε ένα μεγάλο ή ένα μικρό χώρο ποια θα είναι η ορθή επιλογή των αντικειμένων ως προς: α) το μέγεθος, β) τη φόρμα, γ) τα χρώματα, δ) το φωτισμό και ε) τη σύνθεση;
37. Σχεδιάστε τις σκιές και τις αποχρώσεις σε ένα αντικείμενο και το χώρο όταν το φως είναι: α) αριστερά, β) κάτω αριστερά και γ) πίσω από το αντικείμενο.
38. Αποδώστε το φυσικό φωτισμό που προέρχεται από ένα παράθυρο: α) το πρωί, β) το μεσημέρι και γ) το απόγευμα στη δύση του ηλίου.
39. Απεικονίστε ένα αντικείμενο και το είδωλό του που προβάλεται στον καθρέφτη, όταν ο καθρέφτης είναι: α) πίσω-δεξιά από το αντικείμενο και β) πλαιγίως-αριστερά του αντικειμένου.
40. Σχεδιάστε με τη χρήση σχεδιαστικών οργάνων σε κλίμακα 1:1 ισομετρική αξονομετρική προβολή πυραμίδας με τετραγωνική βάση πλευράς 8εκ. και ύψος 8 εκ.
41. Σχεδιάστε με τη χρήση σχεδιαστικών οργάνων σε κλίμακα 1:1 ισομετρική αξονομετρική προβολή της επιφάνειας που εικονίζεται (οι αναγραφόμενες διαστάσεις είναι σε εκ.).



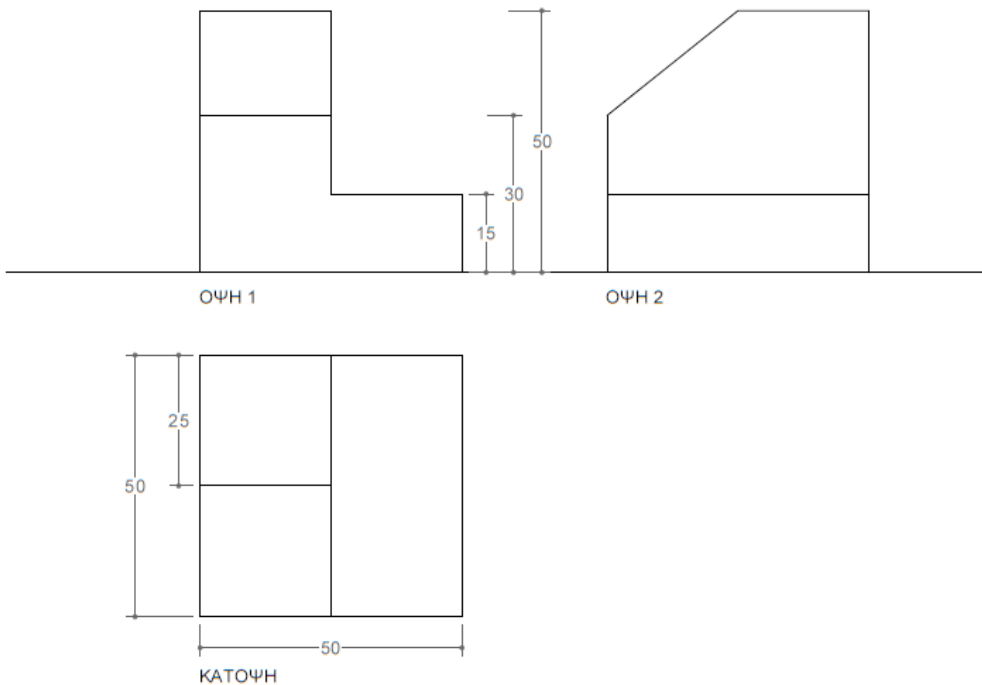
42. Πόσα σημεία φυγής αναγνωρίζετε στο εικονιζόμενο προοπτικό σχέδιο στερεού; Ονομάστε όλες τις γραμμές που είναι παράλληλες μεταξύ τους στον χώρο.



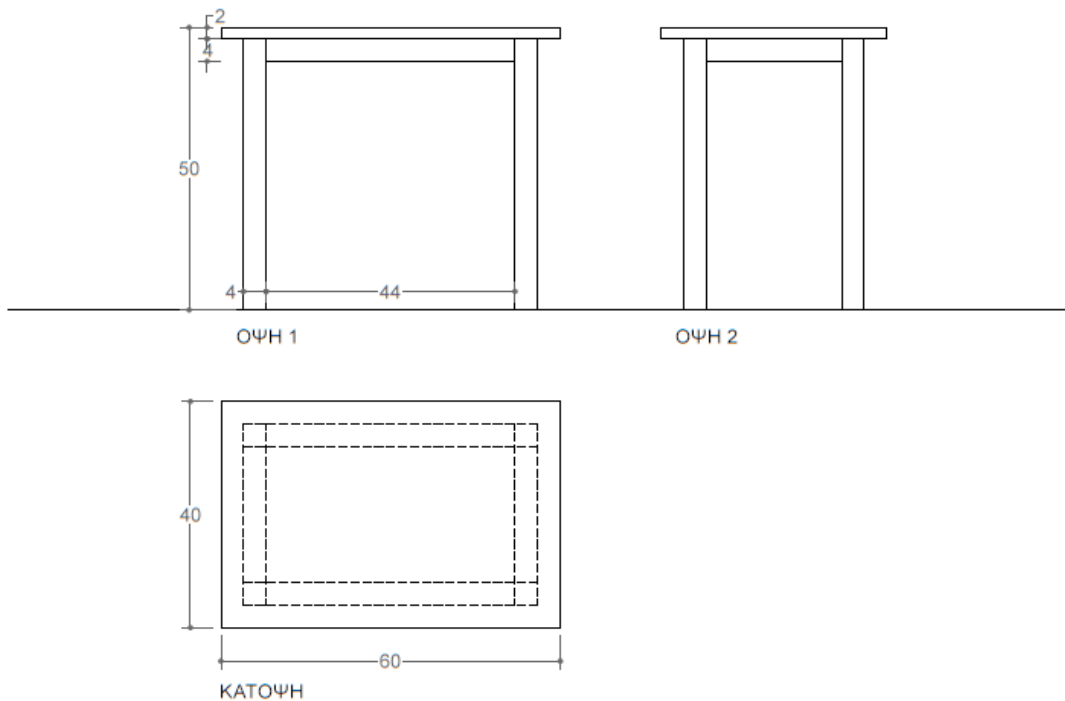
43. Τι ονομάζουμε προοπτική σμίκρυνση; Δώστε παράδειγμα προοπτικής σμίκρυνσης μέσω σκίτσου.  
 44. Τι ονομάζουμε σύγκλιση παράλληλων γραμμών στην προοπτική σχεδίαση; Αποδώστε την έννοια με σκίτσο.  
 45. Σε ποια περίπτωση η αξονομετρική σχεδίαση κύκλου παραμένει κύκλος και σε ποια περίπτωση μετατρέπεται σε έλλειψη;  
 46. Απεικονίστε με αξονομετρικό σκίτσο τουλάχιστον τρία (3) διαφορετικά στερεά που μπορεί να προβάλλουν κάτοψη ορθογώνιου παραλληλογράμμου.  
 47. Σχεδιάστε σκαριφήματα μονομετρικής αξονομετρικής προβολής των παρακάτω βασικών στερεών: α) κύβος, β) ορθογώνιο παραλληλεπίπεδο, γ) πυραμίδα με τετραγωνική βάση, δ) κύλινδρος.  
 48. Σχεδιάστε σκαριφήματα ισομετρικής, διμετρικής και τριμετρικής αξονομετρικής προβολής κύβου πλευράς α.  
 49. Σχεδιάστε με τη χρήση σχεδιαστικών οργάνων σε κλίμακα 1:10 μονομετρική αξονομετρική προβολή του στερεού που εικονίζεται, με γωνίες αξόνων  $30^\circ$  και  $60^\circ$  (οι αναγραφόμενες διαστάσεις είναι σε εκ.).



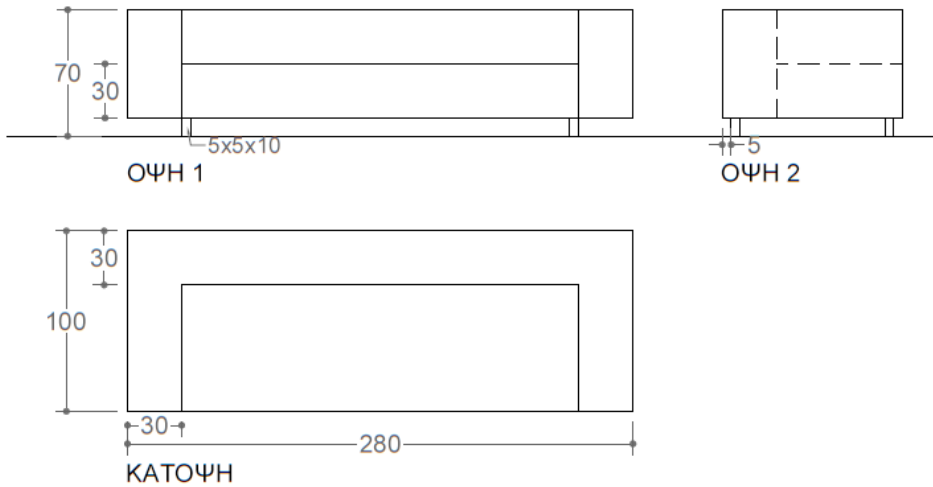
50. Σχεδιάστε με τη χρήση σχεδιαστικών οργάνων σε κλίμακα 1:5 μονομετρική αξονομετρική προβολή του σχήματος που εικονίζεται, με γωνίες αξόνων  $30^\circ$  και  $60^\circ$  (οι αναγραφόμενες διαστάσεις είναι σε εκ.).



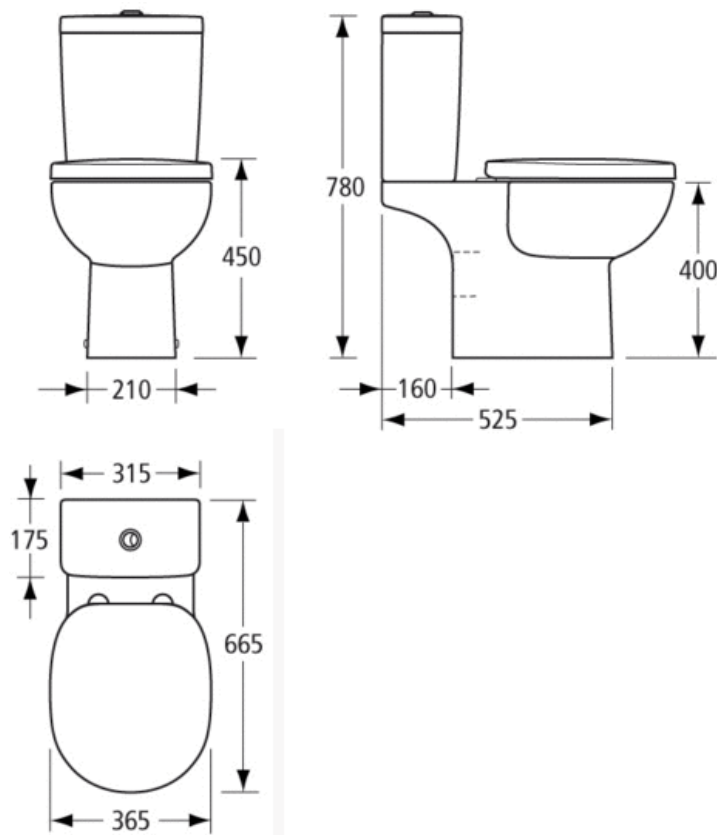
51. Σχεδιάστε με τη χρήση σχεδιαστικών οργάνων σε κλίμακα 1:5 ισομετρική αξονομετρική προβολή του τραπεζιού που εικονίζεται (οι αναγραφόμενες διαστάσεις είναι σε εκ.).



52. Σχεδιάστε με τη χρήση σχεδιαστικών οργάνων σε κλίμακα 1:20 μονομετρική αξονομετρική προβολή του κανπέ που εικονίζεται, με γωνίες αξόνων 30° και 60° (οι αναγραφόμενες διαστάσεις είναι σε εκ.).



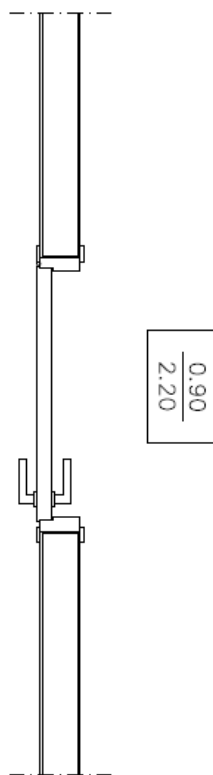
53. Σκισάρετε αξονομετρικό σκαρίφημα της εικονιζόμενης λεκάνης.



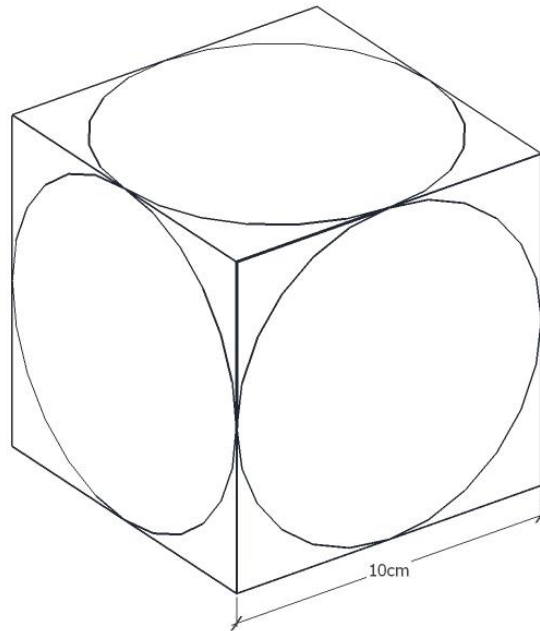
54. Σκισάρετε τρισδιάστατο σκαρίφημα του καθίσματος Barcelona και χρωματίστε το αποδίδοντας χρώμα, όγκο και υφή με τη βοήθεια υλικού/ών της επιλογής σας.



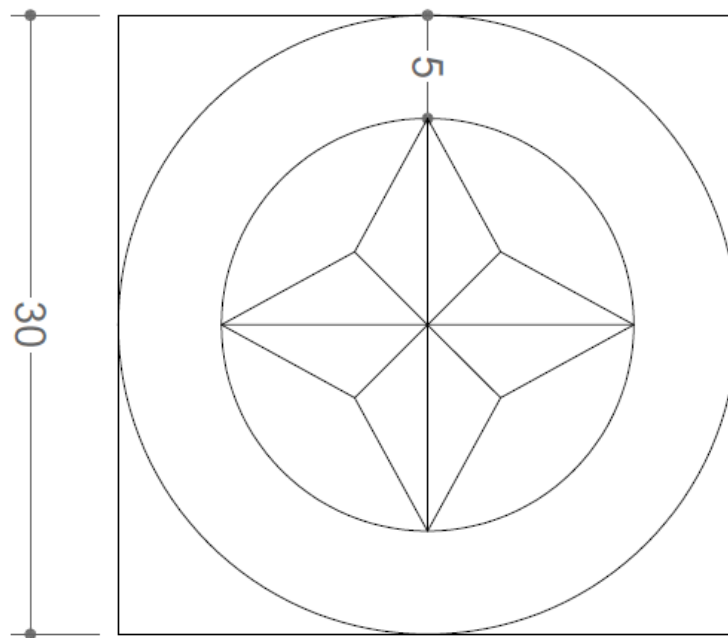
55. Σχεδιάστε με τη χρήση σχεδιαστικών οργάνων σε κλίμακα 1:10 μονομετρική αξονομετρική προβολή της πόρτας που εικονίζεται σε κάτοψη, με γωνίες αξόνων 30° και 60° (οι αναγραφόμενες διαστάσεις αφορούν στο άνοιγμα και είναι σε μ.).



56. Σχεδιάστε με τη χρήση σχεδιαστικών οργάνων σε κλίμακα 1:1 μονομετρική αξονομετρική προβολή κύβου με πλευρά 10 εκ. και εγγεγραμμένους κύκλους, σε σύστημα αξόνων της επιλογής σας.

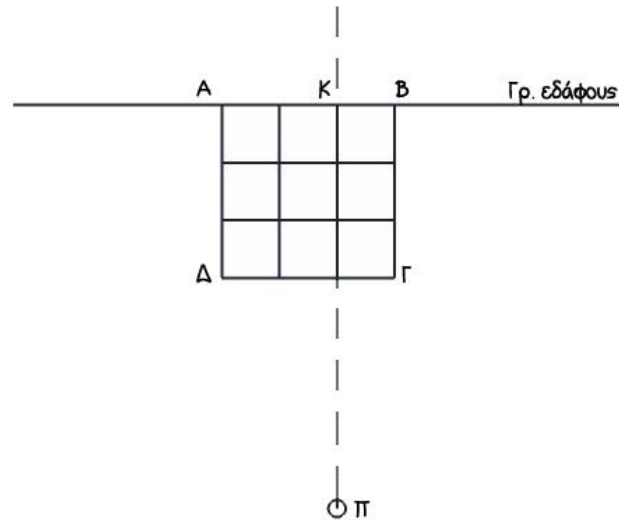


57. Σχεδιάστε με τη χρήση σχεδιαστικών οργάνων σε κλίμακα 1:1 ισομετρική αξονομετρική προβολή της εικονιζόμενης επιφάνειας (οι αναγραφόμενες διαστάσεις είναι σε εκ.).

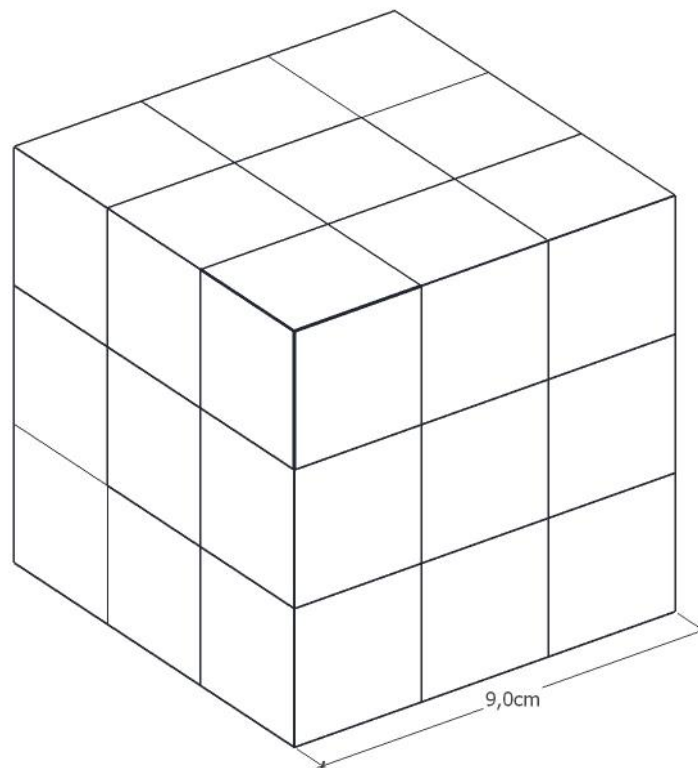




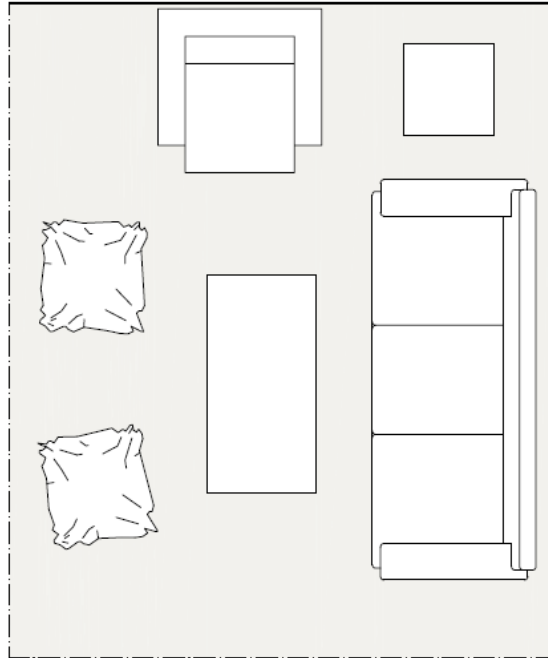
58. Σχεδιάστε με τη χρήση σχεδιαστικών οργάνων το προοπτικό του εικονιζόμενου κανάβου με βήμα 2 εκ., αν ο παρατηρητής Π βρίσκεται 14 εκ. κάτω από την γραμμή εδάφους (ΚΠ=14 εκ.) και κοιτάζει από ύψος 6 εκ.



59. Σχεδιάστε με τη χρήση σχεδιαστικών οργάνων, το προοπτικό του κύβου πλευράς 9 εκ. που εικονίζεται, με ελεύθερη τοποθέτηση θέματος και παρατηρητή.

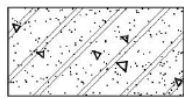


60. Σκισάρετε τρισδιάστατο σκαρίφημα του καθιστικού που εικονίζεται στην κάτωψη.

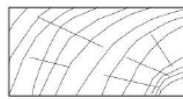


61. Να αντιστοιχήσετε δίπλα σε κάθε συμβολισμό υλικού το κατάλληλο υλικό από το υπόμνημα που δίνεται.

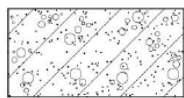
## ΥΠΟΜΝΗΜΑ ΥΛΙΚΩΝ



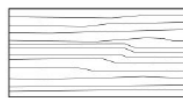
α



στ



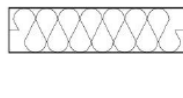
β



ζ



γ



η



δ



θ



ε



ι

1. Ασφαλτικά Υλικά
2. Ελαφρά Οπλισμένο Σκυρόδεμα
3. Επίχρισμα
4. Θερμομόνωση
5. Λάσπη
6. Μάρμαρο
7. Ξύλο σε όψη
8. Ξύλο σε τομή
9. Οπλισμένο σκυρόδεμα
10. Οπτοπλινθοδομή

62. Να αναφέρετε ονομαστικά τρία (3) υλικά που χρησιμοποιούνται ως επιστρώσεις δαπέδων και ανήκουν στα λιθώδη δάπεδα. Με τη βοήθεια ποιου υλικού επικολλούνται στο υπόστρωμα;

63. Περιγράψτε γενικά την κατασκευή του υπερυψωμένου δαπέδου. Σε ποιές περιπτώσεις προτιμάται;

64. Ποιο στοιχείο της κτιριακής κατασκευής ονομάζουμε «οροφή» και σε ποιά περίπτωση ονομάζεται «ψευδοοροφή»;
65. Ποιο στοιχείο της κτιριακής κατασκευής ονομάζουμε «κούφωμα»; Ποιές συγκεκριμένες ανάγκες εξασφαλίζουν τα κουφώματα σε σχέση με τα υπόλοιπα στοιχεία του εξωτερικού περιβλήματος;
66. Να αναφέρετε έξι (6) παράγοντες που πρέπει να λαμβάνονται υπόψη κατά την επιλογή δαπέδου για εσωτερικό χώρο. Αναπτύξτε στοιχειωδώς κάθε έναν από αυτούς.
67. Ποια είναι τα δύο (2) κύρια κατασκευαστικά μέρη του κουφώματος; Να αναφέρετε τρεις (3) βοηθητικές μικροκατασκευές που προσαρμόζονται στα κουφώματα;
68. Τι είδους κατασκευές – εργασίες θα χαρακτηρίζατε ως «υγρή δόμηση» και ποιές ως «ξηρή δόμηση»; Να αναφέρετε τουλάχιστον δύο (2) εργασίες για κάθε κατηγορία.
69. Να αναφέρετε τουλάχιστον πέντε (5) καθοριστικούς παράγοντες που λαμβάνονται υπόψη κατά την επιλογή εξωτερικών κουφωμάτων. Αναπτύξτε στοιχειωδώς κάθε έναν από αυτούς.
70. Να περιγράψετε σύντομα την κατασκευή μιας ξύλινης πρεσσαριστής πόρτας. Να αναφέρετε τρία (3) τουλάχιστον χαρακτηριστικά των πρεσσαριστών κουφωμάτων.
71. Να αναφέρετε τους δύο (2) βασικότερους τρόπους βαφής των σιδερένιων κουφωμάτων. Ποιον θα προτείνατε για ομοιόμορφο αποτέλεσμα και καλύτερη πρόληψη της οξειδωσης;
72. Να αναφέρετε τέσσερα (4) τουλάχιστον χαρακτηριστικά των κουφωμάτων αλουμινίου.
73. Ποιοι είναι οι δύο (2) κύριοι τύποι ξύλινων δαπέδων; Συμβουλευόμενοι τον παρακάτω πίνακα, να επιλέξετε τον κατάλληλο τύπο ξύλινου δαπέδου για ένα χώρο με αυξημένες απαιτήσεις ηχομόνωσης και ηχοαπορρόφησης.

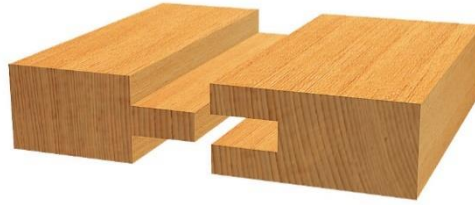
7.29. ΣΥΝΟΠΤΙΚΟΣ ΠΙΝΑΚΑΣ ΙΔΙΟΤΗΤΩΝ ΔΑΠΕΔΩΝ

ΙΔΙΟΤΗΤΑ ΔΑΠΕΔΟ	7.29. ΣΥΝΟΠΤΙΚΟΣ ΠΙΝΑΚΑΣ ΙΔΙΟΤΗΤΩΝ ΔΑΠΕΔΩΝ																					
	ΟΛΙΣΘΗΡΟΤΗΤΑ	ΟΜΑΛΟΤΗΤΑ	ΑΝΤΟΧΗ ΣΕ ΦΟΡΤΙΣΕΙΣ	ΑΠΑΡΑΜΟΡΦΩΤΟ ΣΧΗΜΑΤ.	ΑΝΤΟΧΗ ΣΕ ΦΘΟΡΑ	ΚΑΛΗ ΠΡΟΣΦΥΣΗ	ΑΝΤΟΧΗ ΣΤΟ ΦΩΣ	ΑΙΣΘΗΣΗ ΘΕΡΜΟΤΗΤΑΣ	→ ΘΕΡΜΟΜΟΝΩΣΗ	→ ΗΧΟΜΟΝΩΣΗ	→ ΗΧΟΑΠΟΡΡΟΦΗΣΗ	→ ΗΧΟΤΕΦΥΡΕΣ	ΠΡΟΣΤΑΣΙΑ ΝΕΡΩΝ ΑΠΟ ΠΑΝΩ	ΠΡΟΣΤΑΣΙΑ ΝΕΡΩΝ ΑΠΟ ΚΑΤΩ	ΣΥΜΠΥΚΝΩΣΕΙΣ ΠΡΟΣΤΑΣΙΑ ΑΠΟ	ΠΥΡΟΠΡΟΣΤΑΣΙΑ ΧΑΜΗΛΗ	ΜΕΙΩΣΗ ΠΙΘΑΝΟΤΗΤΩΝ ΕΚΡΗΣΕΩΝ	ΧΗΜΙΚΕΣ ΕΠΙΔΡΑΣΕΙΣ (ΔΕΝ ΕΠΙΔΡΟΥΝ)	ΨΗΛΕΣ ΘΕΡΜΟΚΡΑΣΙΕΣ ΑΝΤΟΧΗ	ΗΛΕΚΤΡ. ΑΓΩΓΙΜΟΤΗΤΑ (ΧΑΜΗΛΗ)	ΠΡΟΣΒ. ΑΠΟ ΒΙΟΛΟΓΙΚΟΥΣ ΟΡΓΑΝΙΣΜΟΥΣ	
ΕΥΛΟ		●	●	●		●	●	●		●	●	●	●	●	●	●	●				●	
ΕΥΛΟ ΚΟΛΛΗΤΟ		●	●	●			●	●				●	●	●	●	●	●				●	
ΜΑΡΜΑΡΟ	●	●	●	●	●	●						●				●				●		
ΣΧΙΣΤΟΛ. ΠΛΑΚΕΣ				●		●	●					●										
ΓΡΑΝΙΤΙΚΕΣ ΠΛ.		●	●	●	●	●	●					●							●			
ΤΣΙΜΕΝΤΟΚΟΝΙΕΣ		●	●	●	●	●	●					●						●	●			
ΜΩΣΑΪΚΟ	●	●	●	●	●	●	●					●					●				●	
ΠΛ. ΜΩΣΑΪΚΟΥ ΜΑΡΜΑΡΙΝΕΣ	●	●	●	●			●					●					●				●	
ΚΕΡΑΜΙΚΑ ΠΛ.		●	●	●		●	●					●					●	●	●			
ΠΛΑΣΤΙΚΑ ΔΑΠ.		●	●	●	●		●			●	●			●				●				●
ΚΑΟΥΤΣΟΥΚ			●	●	●		●	●		●	●				●							
ΜΟΚΕΤΤΕΣ		●	●	●	●		●	●	●	●			●	●	●	●						●

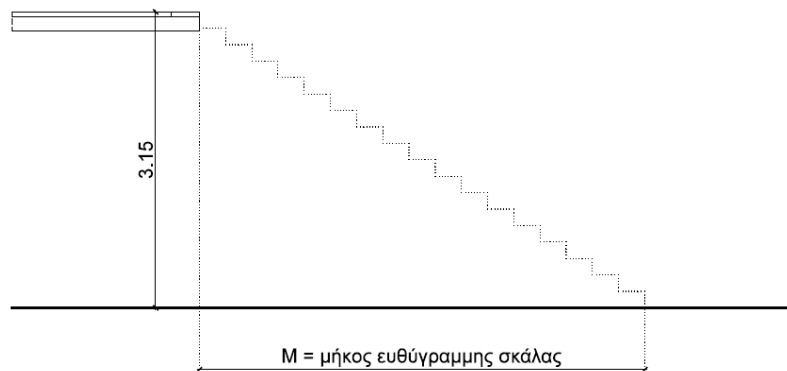
74. Να αναφέρετε επιγραμματικά τέσσερις (4) τύπους αναρτημένων ψευδοροφών από ελαφρά υλικά. Από τι υλικό είναι ο σκελετός ανάρτησης για κάθε έναν από αυτούς τους τύπους;
75. Να αναφέρετε τουλάχιστον έξι (6) λειτουργικές και κατασκευαστικές ιδιότητες που οφείλουν να πληρούν τα εσωτερικά χωρίσματα. Αναπτύξτε στοιχειωδώς κάθε μια από αυτές.
76. Περιγράψτε αναλυτικά τα στοιχεία κατασκευής των σταθερών (ή μόνιμων) εσωτερικών χωρισμάτων ξηρής δόμησης. Ποιο είναι το συγκριτικό τους πλεονέκτημα σε σχέση με τα χωρίσματα υγρής δόμησης;
77. Σε ποιές κατηγορίες διακρίνονται τα κουφώματα σε σχέση με: α) τη θέση τους στο κτίριο, β) τον τρόπο λειτουργίας τους [να αναφέρετε τουλάχιστον τέσσερις (4) τρόπους χειρισμού], γ) Το υλικό κατασκευής τους [να αναφέρετε τουλάχιστον τέσσερα (4) διαφορετικά υλικά].
78. Να αναφέρετε τουλάχιστον τρεις (3) τύπους μεταλλικών συνδετικών στοιχείων ξύλινων στοιχείων. Τι πρέπει να προσέχουμε κατά την τοποθέτησή τους;
79. Να αναφέρετε πέντε (5) υλικά κατασκευής πάγκων κουζίνας και το βασικό χαρακτηριστικό κάθε ενός από αυτά.
80. Τι ονομάζουμε «φανάρι» και τι «ουρανό» στις κλίμακες;
81. Ως προς τη μορφή και τη θέση του, ποιους τέσσερις (4) τύπους τζακιών μπορείτε να καταγράψετε;
82. Τι είναι ο Πίνακας Κουφωμάτων; Ποια είναι τα στοιχεία του κουφώματος για τα οποία οφείλει να μας δώσει πληροφορίες;
83. Ποια είναι η βασική μονάδα σύνθεσης της σκάλας; Ποια βασικά στοιχεία περιγράφουν τη μονάδα της σκάλας και ποια μαθηματική σχέση τα συνδέει;
84. Να αναφέρετε τα τέσσερα (4) κριτήρια σύμφωνα με τα οποία ταξινομούμε τις κλίμακες. Να αναφέρετε τουλάχιστον δύο (2) κατηγορίες στις οποίες διακρίνονται ανάλογα με το κάθε ένα από τα παραπάνω κριτήρια.
85. Να αναφέρετε τέσσερα (4) είδη διακοπών ηλεκτρολογικής εγκατάστασης. Σύμφωνα με την εμπειρία σας, σε ποιους χώρους της κατοικίας συναντάται ο κάθε ένας πιο συχνά;
86. Να αναφέρετε και να περιγράψετε γενικά τη λειτουργία για τέσσερα (4) στοιχεία εξοπλισμού Η/Μ εγκαταστάσεων τα οποία συναντάμε συνήθως ενσωματωμένα σε μια ψευδοροφή.
87. Στο σχέδιο φαίνεται η άνοψη ενός γραφείου στο οποίο θα κατασκευαστεί ψευδοροφή από πλάκες ορυκτών ινών σε μεταλλικό σκελετό. Να σχεδιάσετε τη χάραξη που θα ακολουθεί ο μεταλλικός σκελετός της ψευδοροφής και να βάλετε τις απαραίτητες διαστάσεις. Το σκαρίφημα είναι σχεδιασμένο σε κλίμακα 1:50. Η σχεδίαση μπορεί να γίνει είτε με τη βοήθεια απλού χάρακα ή κλιμακόμετρου είτε με ελεύθερο χέρι, αλλά υπό κλίμακα.



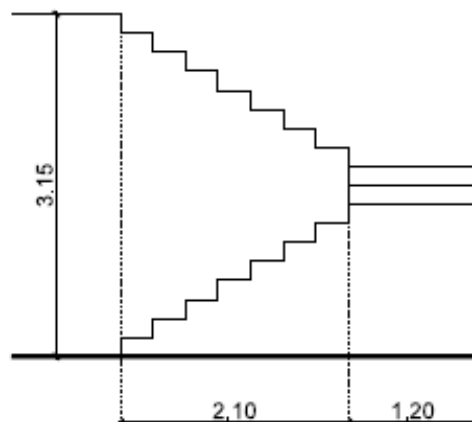
88. Ονομάστε και περιγράψτε τη μέθοδο σύνδεσης ξύλινων διατομών που φαίνεται στη φωτογραφία. Σε ποιες ξύλινες κατασκευές συναντάται συχνότερα;



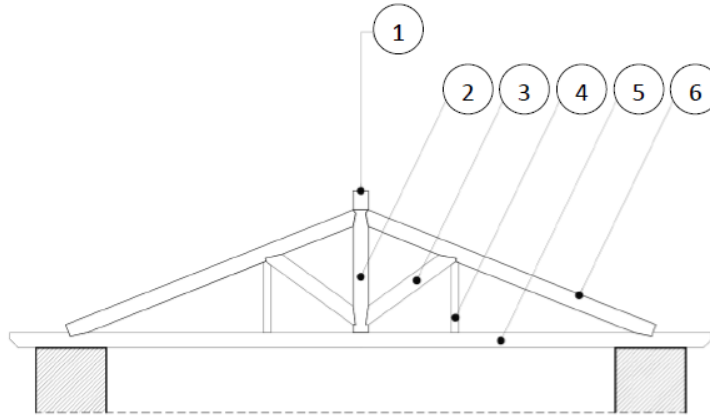
89. Αναφέρετε τα στοιχεία από τα οποία αποτελείται ένα τζάκι. Περιγράψτε αναλυτικά τη λειτουργία κάθε ενός από αυτά.
90. Να υπολογίσετε το ρίχτι και το πάτημα για σκάλα που συνδέει το ισόγειο και τον εσωτερικό εξώστη κατοικίας, αν η υψομετρική τους διαφορά είναι  $H=3.15\mu$ . Αν η σκάλα είναι ευθύγραμμη, πόσο μήκος (M) θα έχει;



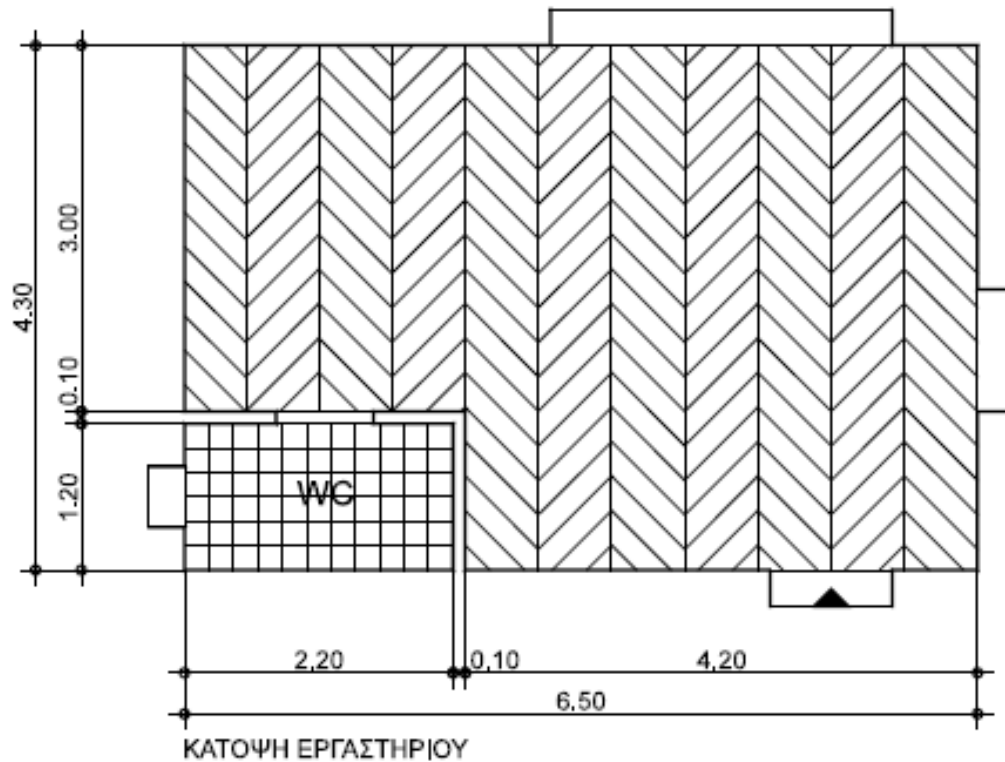
91. Δίνεται η χάραξη μιας δίριχτης σκάλας με πλατύσκαλα σε τομή και σε κλίμακα 1:50. Να σχεδιάσετε τη χάραξη της σκάλας σε κάτοψη. Η σχεδίαση μπορεί να γίνει είτε με τη βοήθεια απλού χάρακα ή κλιμακόμετρου είτε με ελεύθερο χέρι, αλλά υπό κλίμακα.



92. Ονομάστε το φέρον στοιχείο της στέγης που εικονίζεται στο σχέδιο. Στη συνέχεια, να αντιστοιχίσετε τους αριθμούς του υπομνήματος με κάθε ένα από τα επιμέρους στοιχεία: Αμείβοντας (Ψαλίδι), Αντηρίδα (Ντε-στέκι), Απλός Ορθοστάτης, Ελκυστήρας (Πέλμα, Φτέρνα), Κορφιάς, Ορθοστάτης (Μπαμπάς).



93. Πότε μια εργασία λέμε ότι κοστολογείται “κατ’αποκοπή”; Πως κοστολογούνται οι κατ’αποκοπήν εργασίες;
94. Πώς προμετρώνται τα εξωτερικά και τα εσωτερικά επιχρίσματα (ποιες επιφάνειες περιλαμβάνονται στην προμέτρηση); Τι εννοούμε στην γλώσσα του εργοταξίου όταν λέμε ότι μετρώνται «σεντόνι»;
95. Γιατί είναι αναγκαία η επιμέτρηση των εργασιών που έχουν εκτελεστεί σε ένα έργο;
96. Να αναφέρετε τα τέσσερα (4) κυριότερα και συνηθέστερα προβλήματα που μπορεί να παρουσιαστούν κατά την υλοποίηση ενός έργου.
97. Ποιες είναι οι υποχρεώσεις των εργοδοτών και των εργαζομένων για την καλή και ασφαλή λειτουργία ενός εργοταξίου;
98. Να αναφέρετε τουλάχιστον οκτώ (8) στάδια κατασκευής ενός έργου εσωτερικής διαμόρφωσης. Περιγράψτε συνοπτικά τι περιλαμβάνει το κάθε ένα.
99. Να αναφέρετε αναλυτικά τις εργασίες για τις οποίες δεν απαιτείται άδεια δόμησης ή άδεια εργασιών μικρής κλίμακας, σύμφωνα με την ισχύουσα νομοθεσία (Ν4178/13, κεφ. Γ’: Τροποποιήσεις έκδοσης αδειών δόμησης, αρ. 3).
100. Το δάπεδο του κυρίως χώρου ενός εργαστηρίου επιστρώνεται με ξύλινες τάβλες με τη χάραξη που φαίνεται στο σχέδιο, ενώ το δάπεδο του χώρου υγιεινής επιστρώνεται με τσιμεντοπλακάκια.  
 α) Να υπολογίσετε τις ποσότητες ξύλινου δαπέδου και τσιμεντοπλακιδίων που απαιτείται να παραγγείλουμε για την κατασκευή των δαπέδων  
 β) Αν οι επιφάνειες των τοίχων του χώρου υγιεινής επιχρίονται με τσιμεντοκονία έως την οροφή, να υπολογίσετε την επιφάνεια που τελικά θα καλυφθεί. (Εσωτερικό ύψος χώρου υγιεινής: 2.80m, Διαστάσεις πόρτας: 0.70x2.20m).



101. Να συνταχθεί χρονοδιάγραμμα εκτέλεσης εργασιών ενός έργου διαμόρφωσης εσωτερικού χώρου κατοικίας. Οι απαραίτητες εργασίες για την πραγματοποίηση αυτού είναι οι εξής: Εγκατάσταση εργοταξίου - Αποξηλώσεις - Εσωτερικές τοιχοποιίες - Ηλεκτρικές εγκαταστάσεις - Υδραυλικές εγκαταστάσεις - Επιχρίσματα / Μερεμέτια - Επενδύσεις - Κουφώματα - Δάπεδα - Χρωματισμοί - Ξυλουργικά. Ο χρόνος εκτέλεσης των εργασιών να μην ξεπερνά τους τέσσερις μήνες.

ΧΡΟΝΟΔΙΑΓΡΑΜΜΑ ΕΡΓΑΣΙΩΝ				
ΕΡΓΑΣΙΑ	1ος ΜΗΝΑΣ	2ος ΜΗΝΑΣ	3ος ΜΗΝΑΣ	4ος ΜΗΝΑΣ
1 Αποξηλώσεις				
2 Εσωτερικές τοιχοποιίες				
3 Υδραυλικές εγκαταστάσεις				
4 Ηλεκτρικές εγκαταστάσεις				
5 Επιχρίσματα - Μερεμέτια				
6 Επενδύσεις				
7 Δάπεδα				
8 Κουφώματα				
9 Χρωματισμοί				
10 Ντουλάπια - Ξυλουργικά				

102. Τι ονομάζουμε αερικές και τι υδραυλικές κονίες; Να αναφέρετε από δύο (2) παραδείγματα για την κάθε μία περίπτωση.
103. α) Από ποια υλικά αποτελούνται τα ασβεστοκονιάματα; β) Ποιες είναι δύο (2) βασικές χρήσεις των ασβεστοκονιαμάτων στη δόμηση;
104. Να αναφέρετε ονομαστικά δύο (2) λευκά ελληνικά μάρμαρα, ένα (1) μαύρο ελληνικό μάρμαρο και ένα (1) κοκκινωπό ελληνικό μάρμαρο.
105. α) Να αναφέρετε ονομαστικά τα υλικά από τα οποία παρασκευάζεται το τσιμεντοκονίαμα. β) Να αναφέρετε τρεις (3) τουλάχιστον χρήσεις των τσιμεντοκονιαμάτων στη δόμηση.
106. α) Να αναφέρετε τα υλικά από τα οποία παρασκευάζονται τα χονδροκονιάματα (σκυροδέματα). β) Να αναφέρετε τέσσερα (4) πλεονεκτικά χαρακτηριστικά του σκυροδέματος ως δομικό υλικό.
107. Να αναφέρετε ονομαστικά πέντε (5) παραδείγματα τροπικών δένδρων που το ξύλο τους χρησιμοποιείται στην Ελλάδα στη δόμηση και διακόσμηση.
108. Από ποιο μέταλλευμα λαμβάνεται το αλουμίνιο και ποια η σύσταση αυτού του μεταλλεύματος;
109. Να αναφέρετε ονομαστικά έξι (6) κατηγορίες γυαλιού ανάλογα με τη χρήση των αντικειμένων που πρόκειται να κατασκευαστούν.
110. Να αναφέρετε ονομαστικά τα συστατικά από τα οποία αποτελούνται τα πλαστικά υλικά.
111. Να αναφέρετε ονομαστικά πέντε (5) συνήθη πλαστικά υλικά επικάλυψης δαπέδων.
112. Κατά τον έλεγχο των κεραμιδιών τι πρέπει να λαμβάνεται υπόψη; (ποιοτικά χαρακτηριστικά)
113. α) Τι ονομάζουμε κονίες; β) Τι ονομάζουμε φυσικές και τι τεχνητές κονίες; γ) Να αναφέρετε δύο (2) παραδείγματα φυσικών και δύο (2) τεχνητών κονιών.
114. α) Τι κονίες είναι οι ποζουλάνες, αερικές ή υδραυλικές; β) Που υπάρχουν στην Ελλάδα; γ) Να αναφέρετε τρεις (3) χρήσεις της θηραϊκής γης στη δόμηση.
115. α) Ποια κονιάματα ονομάζονται ειδικά; β) Να αναφέρετε ονομαστικά τουλάχιστον πέντε (5) ειδικά κονιάματα.
116. Οι σχιστόλιθοι είναι φυσικοί λίθοι. α) Από ποια πετρώματα προέρχονται; β) Τι χρώμα έχουν; γ) Ποιο είναι το συνηθισμένο πάχος πλακών στο οποίο σχίζονται; δ) Πού χρησιμεύουν στη δόμηση και διακόσμηση;
117. Να αναφέρετε ονομαστικά τουλάχιστον πέντε (5) είδη τεχνητού τσιμέντου.
118. Να αναφέρετε τα τρία (3) κυριότερα ειδικά ασβεστοκονιάματα καθώς και τα υλικά από τα οποία παρασκευάζονται.
119. Να αναφέρετε τις τρεις (3) κατηγορίες στις οποίες διακρίνεται το σκυρόδεμα ανάλογα με τη ρευστότητά του. Ποια η χρήση της κάθε κατηγορίας;
120. α) Τι ονομάζουμε οπλισμένο σκυρόδεμα και ποιες είναι οι χρήσεις του στην οικοδομική; β) Τι είναι το προεντεταμένο σκυρόδεμα και πού χρησιμοποιείται στην οικοδομική;
121. α) Πού κυρίως χρησιμοποιούνται τα ασβεστογυψοκονιάματα στη δόμηση; β) Πού κυρίως χρησιμοποιούνται τα μαρμαροκονιάματα στη δόμηση; γ) Για ποιο λόγο επιλέγονται θηραϊκοκονιάματα στην κατασκευή τοιχοδομών σε υγρό περιβάλλον;
122. α) Τι ονομάζουμε αργούς λίθους; β) Τι ονομάζουμε ημιλαξευτούς λίθους; γ) Τι ονομάζουμε λαξευτούς λίθους;
123. α) Να αναφέρετε τις τρεις (3) μεγάλες κατηγορίες των κραμάτων του σιδήρου. β) Από τί συστατικά αποτελείται το κάθε κράμα;
124. Ποια είναι τα κυριότερα κράματα μετάλλων που χρησιμοποιούνται για την κατασκευή των δομικών μεταλλικών υλικών;
125. Να αναφέρετε ονομαστικά τα κυριότερα δομικά υλικά της σιδηροβιομηχανίας που παράγονται με τη μέθοδο της ελάσεως.



126. α) Να αναφέρετε ονομαστικά τα τρία (3) κυριότερα κράματα του χαλκού. β) Ποιά η σύσταση του κάθε κράματος;
127. Ποιες είναι οι χρήσεις του ψευδάργυρου στη δόμηση;
128. α) Πού χρησιμοποιούνται τα κρύσταλλα στη δόμηση και διακόσμηση; β) Πού χρησιμοποιούνται οι οπλισμένοι χυτοί υαλοπίνακες στη δόμηση και διακόσμηση; γ) Πού χρησιμοποιούνται οι χρωματιστοί υαλοπίνακες στη δόμηση και διακόσμηση;
129. α) Πώς κατασκευάζονται οι υαλόπλινθοι (υαλότουβλα); β) Πώς γίνεται η δόμηση με υαλότουβλα; γ) Σε ποιες περιπτώσεις κρίνεται πλεονεκτική η επιλογή τους έναντι των κοινών τούβλων;
130. Να αναφέρετε τρία (3) παραδείγματα φυσικών ανόργανων χρωστικών, τρία (3) παραδείγματα τεχνητών ανόργανων χρωστικών, ένα (1) παράδειγμα φυσικών οργανικών χρωστικών και ένα (1) παράδειγμα τεχνητών οργανικών χρωστικών.
131. α) Ποιά είναι η χρησιμότητα των διαλυτών κατά την παρασκευή ενός χρώματος ή βερνικιού; β) Ποιό διαλυτικό χρησιμοποιούμε στα ελαιωχρώματα;
132. α) Τι ονομάζουμε καλυπτική ικανότητα ενός χρώματος ή ενός βερνικιού; β) Γιατί πρέπει να γνωρίζουμε την καλυπτική ικανότητα ενός χρώματος ή ενός βερνικιού; γ) Πως γίνεται ο έλεγχος της καλυπτικής ικανότητας ενός χρώματος ή ενός βερνικιού στο εργοτάξιο;
133. Ο γρανίτης α) Από ποια ορυκτά αποτελείται; β) Τι σκληρότητα έχει στην κλίμακα του Mohs και γιατί; γ) Σε τι χρωματισμούς υπάρχει; δ) Από τι εξαρτάται η ποιότητά του; ε) Πού χρησιμοποιείται ανάλογα με το μέγεθος των κόκκων του;
134. α) Ποιοι τεχνητοί λίθοι ονομάζονται πυρότουβλα; β) Σε ποιες κατηγορίες διακρίνονται τα πυρότουβλα ανάλογα με τη συμπεριφορά τους στις χημικές επιδράσεις (ονομαστικά); γ) Ποια είναι τα κυριότερα είδη πυρότουβλων (ονομαστικά); δ) Για τη δόμηση των πυρότουβλων τι είδος κονιάματος χρησιμοποιείται; ε) Πού χρησιμοποιούνται τα πυρότουβλα;
135. α) Ανάλογα με τη μηχανική αντοχή τους τα λεπτά κονιάματα σε ποιες τρεις (3) ομάδες χωρίζονται; Να αναφέρετε από ένα (1) παράδειγμα για την κάθε ομάδα. β) Αναφέρετε ονομαστικά τρεις (3) γενικές χρήσεις των λεπτών κονιαμάτων. γ) Να αναφέρετε ονομαστικά έξι (6) χαρακτηριστικά που πρέπει να έχουν τα λεπτά κονιάματα για να θεωρηθούν κατάλληλα για τον σκοπό που προορίζονται.
136. α) Να αναφέρετε τα γενικά χαρακτηριστικά των τούβλων (σχήμα, χρώμα, από τι εξαρτάται το χρώμα). β) Σε ποιες κατηγορίες διακρίνονται (ονομαστικά); γ) Ποιες είναι οι χρήσεις των τούβλων της κάθε κατηγορίας;
137. α) Από τι υλικά και με ποιο τρόπο γενικά κατασκευάζεται η τεχνητή ξυλεία; β) Σε τι μορφές συναντάμε την τεχνητή ξυλεία; γ) Για ποιο λόγο κατασκευάστηκε η τεχνητή ξυλεία;
138. Πώς κατασκευάζονται τα ξύλα αντικολλητής ξυλείας (κόντρα-πλακέ) και πού χρησιμοποιούνται;
139. α) Πώς κατασκευάζονται οι πλάκες από απορρίματα ξύλου (μοριόπλακες ή πονοραν); β) Ανάλογα με το βάρος τους σε τι κατηγορίες χωρίζονται; γ) Πού χρησιμοποιείται η κάθε κατηγορία στην οικοδομική και διακόσμηση;
140. α) Από πού προέρχεται ο φελλός; β) Αναφέρετε έξι (6) τουλάχιστον ιδιότητες που έχει ο φελλός και που τον καθιστούν πλεονεκτικό υλικό για ειδικές χρήσεις; γ) Πού χρησιμοποιείται στην οικοδομική και στη διακόσμηση;
141. Ποιες είναι οι χρήσεις του κοινού χυτοσίδηρου στην οικοδομική;
142. α) Να αναφέρετε ονομαστικά τέσσερις (4) κατηγορίες υαλοπινάκων ασφαλείας. β) Ποιες είναι οι εφαρμογές της κάθε κατηγορίας στη δόμηση και διακόσμηση;
143. α) Να αναφέρετε ονομαστικά τρεις (3) κατηγορίες κονιαμάτων στις οποίες μπορούν να προστεθούν υδαρή πλαστικά; β) Ποιες είναι οι βελτιωμένες ιδιότητες της κάθε κατηγορίας;
144. Την Πρωτοχριστιανική περίοδο οι παραστάσεις περιορίζονται σε σύμβολα. Ποια είναι αυτά;
145. Περιγράψτε, συνοπτικά, τον τύπο του βυζαντινού ναού "σταυροειδής με τρούλο".

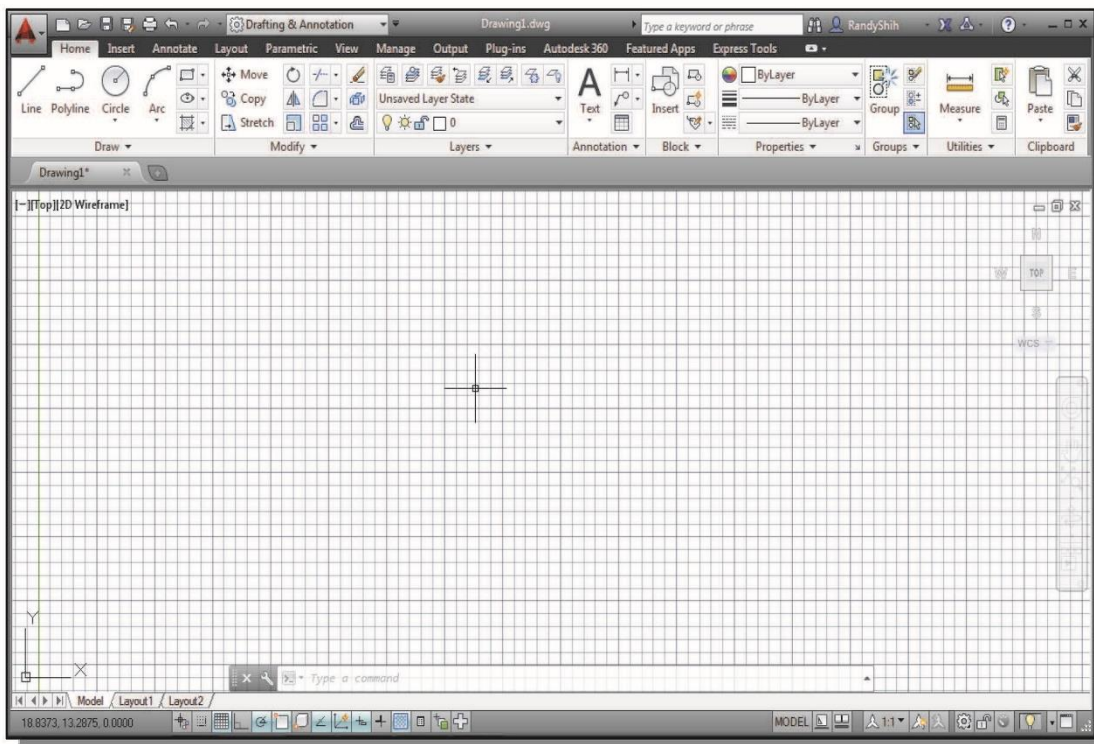
146. Σε τι συμβάλει η περιμετρική διάταξη των παραθύρων κάτω από τον θόλο της Αγίας Σοφίας;
147. Τι συμβολίζουν ο θόλος και η κάτοψη στη βυζαντινή αρχιτεκτονική;
148. Τι συμβολίζουν τα οξυκόρυφα τόξα στη γοθτική αρχιτεκτονική;
149. Τι είναι τα "βιτρώ" και ποια θέση κατέχουν στους γοθτικούς ναούς;
150. Πού συναντάμε το τρίπτυχο: βάση - κορμός - στέψη και τι συμβολίζει;
151. α) Ποιος όρισε πρώτος τους κανόνες της προοπτικής; β) Να αναφέρετε ένα έργο του.
152. Περιγράψτε συνοπτικά την κάτοψη στη Βίλα Ροτόντα του Παλάντιο.
153. Ποια είναι τα θέματα και ποια, εν συντομία, τα χαρακτηριστικά γνωρίσματα στη ζωγραφική του Μποπιτσέλι;
154. Στη ζωγραφική της παλαιολιθικής εποχής: α) Ποια θέματα χρησιμοποιούνται; β) Με ποιον τρόπο και μέσα απεικονίζονται οι διάφορες μορφές;
155. Αιγυπτιακή Γλυπτική: τι έχετε να παρατηρήσετε σχετικά με τα υλικά, το μέγεθος, τη στάση, την κίνηση, τη μορφή και την έκφραση των ολογλύφων;
156. Αναφερθείτε, συνοπτικά, στη Μινωική αρχιτεκτονική του ανάκτορου.
157. Ποια είναι τα χαρακτηριστικά της Μινωικής ζωγραφικής; Αναφερθείτε με παραδείγματα.
158. α) Ποιοι είναι οι χαρακτηριστικότεροι τύποι αγαλμάτων της Αρχαϊκής εποχής, β) Ποια είναι, συνοπτικά, τα γνωρίσματά τους; και γ) Πού διαφέρουν από τη μετέπειτα εποχή;
159. Ελληνιστική Γλυπτική: α) Ποια είναι τα χαρακτηριστικά της σε ό,τι αφορά τη μορφή και την έκφραση των γλυπτών; β) Ποια είναι τα είδη-τύποι των γλυπτών; γ) Να αναφέρετε ένα παράδειγμα από κάθε είδος-τύπο.
160. Τι σημαίνει μείωση και ένταση; Γιατί γίνονται;
161. Τι ξέρετε για τα Προπύλαια στην Ακρόπολη των Αθηνών;



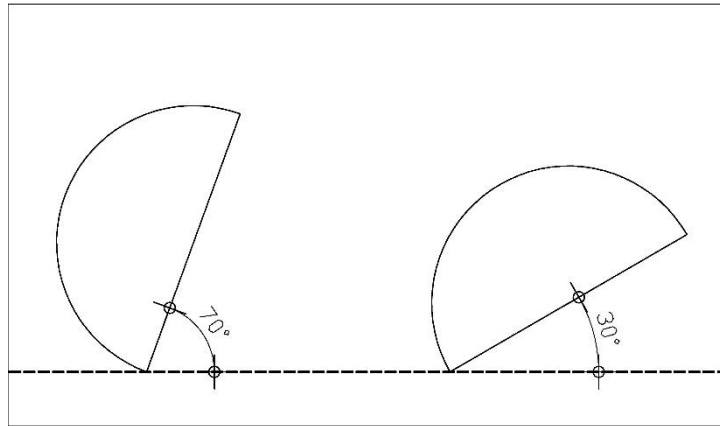
162. Ποια είναι, συνοπτικά, τα χαρακτηριστικά της Ζωγραφικής και του Ψηφιδωτού της ελληνιστικής περιόδου και σε τι διαφέρουν από αυτά της κλασικής εποχής;
163. Περιγράψτε συνοπτικά το εσωτερικό στο Πάνθεον.
164. α) Ποια είναι τα θέματα και τα χαρακτηριστικά της ρωμαϊκής ζωγραφικής και του ψηφιδωτού; β) Ποια είναι η σχέση τους με την ελληνιστική παράδοση;
165. Να αναφέρετε μερικές χριστιανικές προβυζαντινές ζωγραφικές παραστάσεις με έντονη την επιρροή των αρχαίων προτύπων.

166. Πώς αντιμετωπίζεται η φύση και ο ορατός κόσμος στη Βυζαντινή ζωγραφική;
167. Πώς διακοσμούνται εσωτερικά και εξωτερικά οι βυζαντινοί ναοί;
168. α) Ποια είναι τα ιδιαίτερα χαρακτηριστικά γνωρίσματα του Μιχαήλ Αγγέλου, ως ζωγράφου και ως γλύπτη β) Να αναφέρετε ένα ζωγραφικό και ένα γλυπτό του έργο.
169. α) Ποια είναι τα ιδιαίτερα χαρακτηριστικά γνωρίσματα του Λεονάρδο ντα Βίντσι, ως ζωγράφου; β) Να αναφέρετε δύο (2) έργα του.
170. α) Ποια είναι, συνοπτικά, τα κύρια γνωρίσματα της Αρχιτεκτονικής του Μανιερισμού; β) Να αναφέρετε έναν εκπρόσωπο.
171. Ποια είναι τα κύρια χαρακτηριστικά στο έργο του αρχιτέκτονα, γλύπτη και σκηνογράφου Μπερνίνι;
172. Να αναφέρετε, πολύ συνοπτικά, με ποιον ξεχωριστό τρόπο χρησιμοποιείται το χρώμα από τους "μεταϊμπρεσιονιστές" Σερά, Γκωγκέν, Βαν Γκογκ και Σεζάν, στα έργα τους.
173. Περιγράψτε το "Γυάλινο σπίτι" του Τζόνσον.
174. Τι είναι το σύστημα "μόντουλορ" και ποιος το κατασκεύασε;
175. Αναφερθείτε συνοπτικά στην πρόσοψη της οικίας Σρόντερ (Schroder) του Ρίτβελντ.
176. Ποια είναι η άποψη του Λε Κορμπιζιέ για την επίπλωση των χώρων των κτιρίων;
177. Ποια στοιχεία ορίζουν το σύγχρονο έργο του πρωτεργάτη της Μοντέρνας αρχιτεκτονικής Μις Φαν ντερ Ρόε (Ludwig Mies van der Rohe);
178. Ποιες είναι οι βασικές θέσεις της "οργανικής" αρχιτεκτονικής, κατ' εξοχήν εκπρόσωπος της οποίας είναι ο Φρανκ Λόυντ Ράιτ;
179. Περιγράψτε την εξωτερική φόρμα και δομή του "κέντρου Πομπιντού".
180. Τι είναι το χαγιάτι και ποια η λειτουργία του, στην παραδοσιακή μας αρχιτεκτονική;
181. Τι είναι το σαχισί και ποια η αναγκαιότητά του, στην παραδοσιακή μας αρχιτεκτονική;
182. Στη διακόσμηση ρυθμού Μπαρόκ των οροφών, θόλων και τρούλων των κτιρίων εφαρμόζεται με μεγάλη επιτυχία ο «ψευδαισθητισμός». Τι εννοούμε με τον όρο αυτό;
183. α) Ποια είναι τα χαρακτηριστικά της Ζωγραφικής του Ολλανδικού Μπαρόκ; β) Να αναφέρετε έναν εκπρόσωπο και ένα έργο του.
184. α) Ποια είναι τα εκφραστικά μέσα που χρησιμοποιεί ο Γάλλος ρομαντικός ζωγράφος Ευγένιος Ντελακρουά; β) Ποιό μήνυμα εκπέμπουν, συνοπτικά, τα έργα του;
185. α) Ποια είναι τα κυριότερα χαρακτηριστικά της ζωγραφικής του Κυβισμού; β) Πού βρίσκονται οι μορφοπλαστικές της αφετηρίες;
186. Αναφερθείτε, συνοπτικά, στη μορφή και τα υλικά των επίπλων του ολλανδού Γκέριτ Ρίτβελντ.
187. Αναφερθείτε, συνοπτικά, στη μορφή και τα υλικά των επίπλων του Μ. Μπρόγιερ, στο Μπαουχάουζ.
188. Ποια είναι τα χαρακτηριστικά του ρεύματος "Νέος Πραγματισμός" στη Γερμανία του μεσοπολέμου;
189. α) Ποιες είναι οι εφαρμογές της ελληνικής λαϊκής λιθογλυπτικής; β) Ποια είναι τα θέματά της και ποια τα χαρακτηριστικά τους;
190. α) Ποια είναι τα χαρακτηριστικά του έργου του «μεταϊμπρεσιονιστή» Πώλ Σεζάν; β) Να αναφέρετε ένα έργο του.
191. Σε ποιες καινοτομίες στηρίχτηκε η λειτουργία της σχολής Μπαουχάουζ (Bauhaus);
192. Ποιες είναι οι αντιλήψεις του Λε Κορμπιζιέ για την αρχιτεκτονική μορφή;
193. Ποια είναι τα χαρακτηριστικά του "Κονστρουκτιβισμού";
194. Συγκρίνατε τον Αφηρημένο Εξπρεσιονισμό του Βασίλι Καντίνσκι με τη Γεωμετρική Αφαίρεση του Πιτ Μόντριαν.

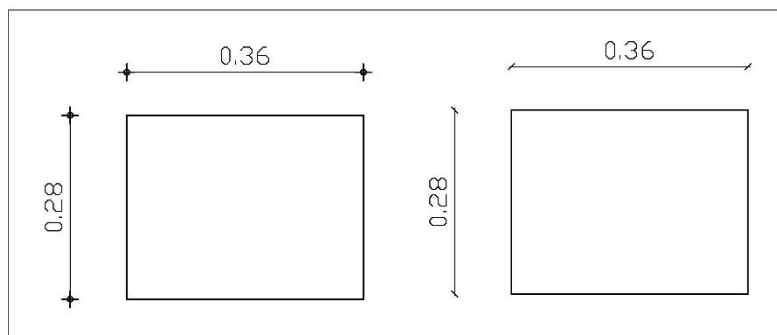
195. Με ποια επιλογή μπορεί ο σχεδιαστής να αλλάξει το σημείο αρχής των αξόνων, καθώς και το επίπεδο σχεδίασης στο AutoCAD;
196. Ποιοι είναι οι τρόποι με τους οποίους μπορεί να δοθεί μια εντολή στο AutoCAD;
197. Προσδιορίστε τι είναι ο «ορθογωνικός κάναβος σχεδίασης» και τι ο «κάναβος έλξης».
198. Πώς η επιλογή Snap και η επιλογή Grid βοηθούν στο σχεδιασμό μέσω AutoCAD;
199. Ποιες λειτουργίες εκτελούν οι επιλογές της εντολής "Zoom" , In, Out, All και Extents;
200. Πώς μπορείτε να καθορίσετε, στην αρχή της σχεδίασης μέσω AutoCAD, το χρώμα ενός αντικείμενου σε ένα σχέδιο και με ποιο τρόπο μπορείτε να το αλλάξετε, στην πορεία της σχεδίασης;
201. Ποια είναι τα είδη διαστάσεων με τα οποία διαστασιολογεί το AutoCAD;
202. Ποια είναι (ονομαστικά) τα πιο βασικά σχεδιαστικά στοιχεία των διατάσεων στο AutoCAD;
203. Ποιος είναι ο ρόλος των "Attributes" στα blocks και με ποια εντολή ορίζονται στο AutoCad;
204. Ποια είναι τα έτοιμα τρισδιάστατα αντικείμενα στο AutoCad;
205. Με ποιους τρεις (3) τρόπους μπορεί το AutoCad να σχεδιάσει τρισδιάστατα αντικείμενα;
206. Εξηγείστε τη διαφορά των όρων "Elevation" και "Thickness" στην τρισδιάστατη σχεδίαση.
207. Με ποια εντολή μπορείτε να επεξεργαστείτε τα στερεά σώματα;
208. Ποιες είναι οι διαφορές και ποιες οι ομοιότητες των εντολών "SLICE" και "SECTION";
209. Με ποιους τρόπους μπορεί ο σχεδιαστής μέσω H/Y, να «κρύψει» το κείμενο σε ένα τρισδιάστατο σχέδιο, που έχει γίνει με το AutoCad;
210. Να περιγράψετε, με τη βοήθεια της εικόνας, τα μέρη από τα οποία αποτελείται το περιβάλλον εργασίας του AutoCAD, όπως αυτό εμφανίζεται στην οθόνη του υπολογιστή.



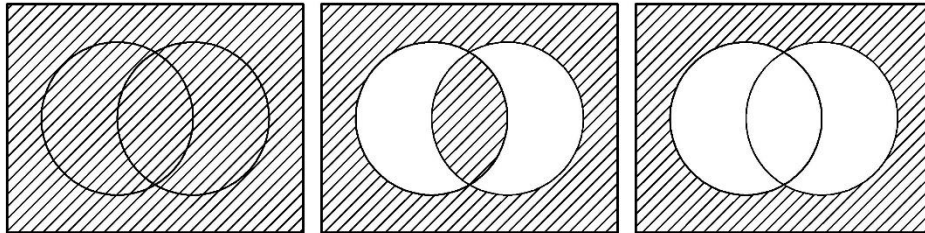
211. α) Πώς μπορεί ο χρήστης να διαμορφώσει το περιβάλλον εργασίας του AutoCAD, σύμφωνα με τις δικές του ανάγκες; β) Πώς ρυθμίζεται το μέγεθος του σταυρονήματος του ποντικιού; Ποιο είναι το ελάχιστο μέγεθος και ποιο το πλήρες;
212. α) Τι είναι το WCS και τι το UCS; β) Τι πετυχαίνει ο σχεδιαστής μέσω H/Y, με τη χρήση των συστημάτων συντεταγμένων που καθορίζονται από το χρήστη (UCS);
213. α) Ποιες είναι οι συντεταγμένες (x, y, z) του σημείου "Origin"; β) Πότε και γιατί χρησιμοποιούμε την επιλογή "Origin" της UCS;
214. Σε ποιες περιπτώσεις είναι αναγκαίο να αλλαχθεί το UCS; Να αναφέρετε τουλάχιστον δύο περιπτώσεις.
215. Ποιες είναι οι κατηγορίες εντολών του AutoCAD; Να αναφέρετε τουλάχιστον από (2) εντολές στην κάθε κατηγορία.
216. Σε ποια κλίμακα σχεδιάζουμε στο AutoCAD;
217. Με ποιους τρόπους μπορεί ο σχεδιαστής στο AutoCAD να προσδιορίσει σημεία στο επίπεδο;
218. Περιγράψτε τις κινήσεις που πρέπει να γίνουν ώστε από το αριστερό σχήμα της παρακάτω εικόνας να προκύψει το δεξιό.



219. Ποια η διαφορά ανάμεσα στις εντολές "Mirror" και "Mirror3D";
220. α) Σε ποια κατηγορία εντολών ανήκει η εντολή "Layer"; β) Ποιες είναι οι ιδιότητες και ποιες οι καταστάσεις της κάθε «στρώσης» Layer;
221. Πώς μπορείτε να μετασηματίσετε τις διαστάσεις από το πρώτο σχήμα στο δεύτερο;



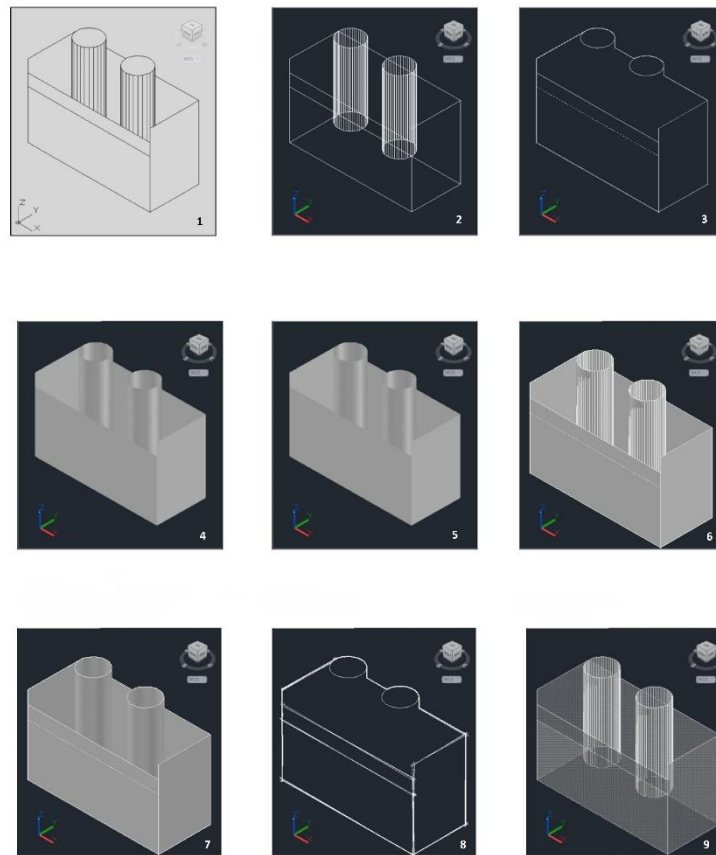
222. α) Πώς αντιλαμβάνεται το λογισμικό AutoCAD ένα κείμενο;β) Ποια είναι η διαφορά ανάμεσα στις εντολές “Single Line Text” και “Multiline Text”;
223. Τα παρακάτω σχέδια έχουν διαγράμμιση. Σε τι διαφέρουν μεταξύ τους και με ποιο τρόπο έχουν γίνει;



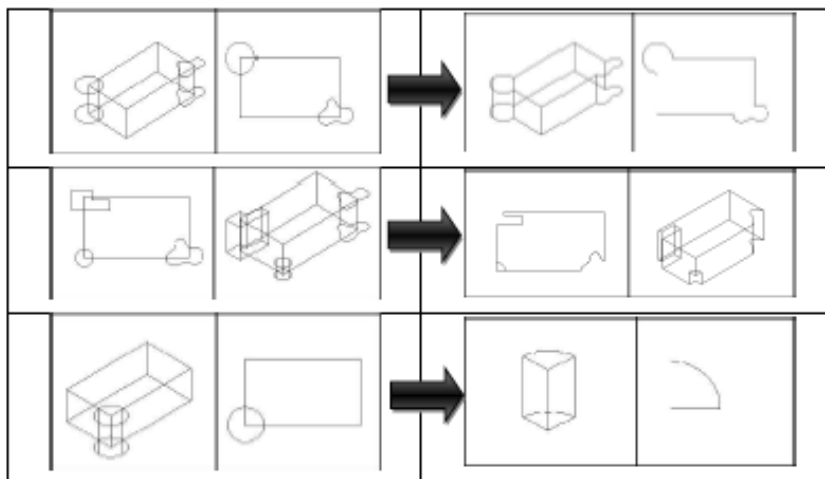
224. α) Με ποια εντολή μπορείτε να εισαγάγετε ένα block στο σχέδιο;β) Τι συμβαίνει όταν ένα block διαγραφεί με την εντολή “ERASE” , από ένα σχέδιο; Με ποια εντολή μπορείτε να το απορρίψετε εντελώς;
225. Ποια είναι η διαφορά των “blocks” που σχεδιάζονται “By Block” με αυτά που σχεδιάζονται “By Layer”;
226. α) Τι είναι τα αρχεία εξωτερικής αναφοράς (xrefs) και ποια η σημαντική διαφορά τους από τα blocks; β) Ποια είναι τα βασικά πλεονεκτήματα , χρησιμοποιώντας αρχεία εξωτερικών αναφορών;
227. Τι γνωρίζετε για το στυλ εκτύπωσης CTB;
228. α) Προσδιορίστε τι είναι ο χώρος μοντέλου (Model Space) και τι οι διατάξεις χαρτιού (Layouts). β) Ποιες παράμετροι πρέπει να ρυθμιστούν σε κάθε χώρο σχεδίασης Layout;
229. α) Ποια είναι τα πλεονεκτήματα της τρισδιάστατης σχεδίασης στο AutoCAD;β) Ποια εντολή δίνει αξονομετρική άποψη στο σχέδιο; γ) Πώς ακριβώς λειτουργεί η προοπτική απεικόνιση στο AutoCad;
230. Τι κάνει η εντολή “DVIEW” και τι σχέση έχει με τις εντολές “DDVPOINT” και “VPOINT”;
231. α) Με ποιους τρόπους καθορίζεται το στυλ απεικόνισης στα τρισδιάστατα αντικείμενα του AutoCAD;



- β) Στην παρακάτω εικόνα ονοματίστε τα στυλ απεικόνισης.



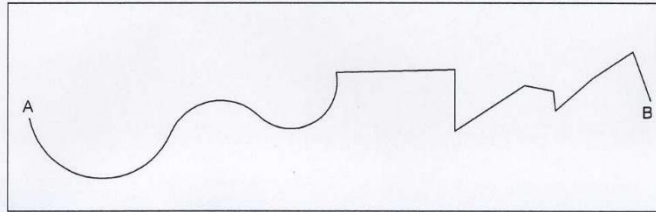
232. α) Πώς προκύπτουν τα σύνθετα στερεά στην σχεδίαση μέσω Η/Υ; β) Ποιοι συνδυασμοί εφαρμοσθήκαν ώστε να προκύψουν τα παρακάτω στερεά;



233. Πόσα και ποια είναι τα είδη των φωτεινών πηγών στην σχεδίαση μέσω Η/Υ; Να γίνει περιγραφή αυτών.

234. α) Πώς τοποθετούνται υλικά στα τρισδιάστατα αντικείμενα σε ένα σχέδιο AutoCad; β) Με ποια εντολή μπορεί ο σχεδιαστής να δημιουργήσει νέα υλικά ή να τροποποιήσει τα χαρακτηριστικά των υπαρχόντων υλικών του σχεδίου; γ) Με ποια εντολή μπορεί ο σχεδιαστής να δημιουργήσει δικές του βιβλιοθήκες υλικών φωτορεαλισμού;

235. Περιγράψτε τη διαδικασία εξαγωγής τρισδιάστατων σχεδίων, ώστε αυτά να εκτυπωθούν.
236. Ποιες εντολές ονομάζονται «διαφανείς»; Παραθέστε ένα παράδειγμα.
237. α) Τι είναι τα Grids και τι τα Grips στο AutoCAD; β) Ποιες εντολές επεξεργασίας ενεργοποιούνται με τα Grips; γ) Σας δίνεται το παρακάτω σχήμα. Σημειώστε επάνω σε αυτό, τα Grips.



238. α) Τι είναι τα σημεία έλξης αντικειμένων (Object snap – Osnap) και ποια γεωμετρικά χαρακτηριστικά προσδιορίζουν; β) Ποιοι είναι οι δύο τρόποι επιλογής σημείων έλξης; γ) Έστω ότι έχετε σχεδιάσει (στο λογισμικό AutoCAD) ένα ευθύγραμμο τμήμα, μήκους 45 σχεδιαστικών μονάδων, το οποίο σχηματίζει γωνία 25 μοίρες ως προς τον οριζόντιο άξονα. Ποια σημεία έλξης αντικειμένων (Object snap – Osnap) θα χρησιμοποιήσετε, προκειμένου να σχεδιάσετε στη «μέση» του, ένα άλλο ευθύγραμμο τμήμα το οποίο να είναι κάθετο στο αρχικό;
239. Σας δίνεται να σχεδιάσετε ένα αντικείμενο με διαστάσεις 15 X 15 και ένα αντικείμενο με διαστάσεις 0,60 X 0,40. Να ορίσετε τις σχεδιαστικές διαστάσεις (Drawing Limits) καθώς και τις διαστάσεις X και Y του πλέγματος (Grid) και για τις δύο περιπτώσεις.
240. α) Κατά την εκτέλεση της εντολής "Fillet", τι αποτέλεσμα θα προκύψει όταν οριστεί ως ακτίνα καμπυλότητας  $R= 0.00$ , στην περίπτωση ευθυγράμμων τμημάτων που τέμνονται ή δεν τέμνονται; β) Σε περίπτωση που η εκτέλεση της εντολής με τη συγκεκριμένη ακτίνα, δε συμπεριφερθεί κατά το αναμενόμενο, πώς εξηγείτε αυτήν την περίπτωση;
241. Έχοντας ως δεδομένα ότι η σχεδιαστική μονάδα Σ.Μ. = 1 μέτρο και η κλίμακα εκτύπωσης είναι 1:50, τι τιμή θα δίνετε στην ερώτηση Specify Height της εντολής DTEXT, ώστε το τυπωμένο κείμενο να έχει ύψος 5 χιλιοστά; (Αιτιολογείστε την απάντησή σας)
242. Ένα block δημιουργήθηκε με αντικείμενα που σχεδιάστηκαν στη στρώση "layer" με το όνομα «ΚΟΙΝΑ». Στη συνέχεια, το block τοποθετήθηκε στη στρώση "layer" με το όνομα «ΕΠΙΠΛΑ». Τι θα συμβεί αν: α) παγώσετε το layer «ΚΟΙΝΑ»; β) παγώσετε το layer «ΕΠΙΠΛΑ»; γ) εκτελεστεί η εντολή "EXPLODE";
243. Ζητείται να εκτυπωθεί ένα σχέδιο με κλίμακα στο χαρτί, ίση με 1:50. Αν το σχέδιο έχει σχεδιαστεί στο AutoCad με αντιστοιχία 1 Σχεδιαστική Μονάδα ίση με 1 Μέτρο, τι κλίμακα πρέπει να δηλωθεί κατά την εκτύπωση;



## 4. Πρακτικό Μέρος: Κατάλογος Στοχοθεσίας Πρακτικών Ικανοτήτων και Δεξιοτήτων (Στοχοθεσία Εξεταστέας Ύλης Πρακτικού Μέρους)

Για την πιστοποίηση της επαγγελματικής ικανότητας, κατά το Πρακτικό Μέρος, οι υποψήφιοι της ειδικότητας «**Εσωτερική Αρχιτεκτονική Διακόσμηση και Σχεδιασμός Αντικειμένων**», εξετάζονται σε γενικά θέματα επαγγελματικών γνώσεων και ικανοτήτων και επίσης σε ειδικές επαγγελματικές γνώσεις και ικανότητες, που περιλαμβάνονται αποκλειστικά στη στοχοθεσία του πρακτικού μέρους ειδικότητας.

### Σενάρια Πρακτικού Μέρους

#### 1. Ανακαίνιση διαμερίσματος κατοικίας

Δίνεται στους εξεταζόμενους εξωτερικό περίγραμμα κάτοψης μικρού διαμερίσματος (ενδεικτικά περ. 40τ.μ.), ενδεχομένως με σημειωμένες τις θέσεις των υδραυλικών εγκαταστάσεων (κουζίνας-μπάνιου) και ζητείται να προβούν στην εσωτερική διαρρύθμιση του διαμερίσματος, διαμορφώνοντάς το ως χώρο κατοικίας για ένα νέο εργαζόμενο, φοιτητή, ή ζευγάρι χωρίς παιδιά.

#### Δεδομένα/περιορισμοί:

Δεν γίνεται καμία επέμβαση σε εξωτερικούς τοίχους.

Επιτρέπεται η πρόσθεση νέων εσωτερικών τοίχων και η αφαίρεση υφισταμένων, όχι όμως η αφαίρεση υποστυλωμάτων ή τοιχίων.

Ο τύπος των ανοιγμάτων μπορεί να αλλάξει (π.χ. από συρόμενα σε ανοιγόμενα), όχι όμως και οι θέσεις τους, στις οποίες παραμένουν.

Οι θέσεις των υδραυλικών λαμβάνονται υπόψη σε κάθε πιθανή μετακίνηση - αλλαγή σε κουζίνα και μπάνιο, ώστε οι νέες εγκαταστάσεις να εξυπηρετούνται από το υφιστάμενο δίκτυο υδραυλικών – αποχετευτικών σωληνώσεων, με πολύ μικρές μόνο τροποποιήσεις

#### Ζητούμενα:

1. Η οργάνωση του χώρου σε κάτοψη (εσωτερική διαμόρφωση του διαμερίσματος με βασική επίπλωση, ενδεικτική της χρήσης).

2. Χρωματική απόδοση με τη μορφή, σκίτσου, αξονομετρικού, ή προοπτικού, μίας «γωνίας» του διαμερίσματος, η οποία μπορεί να είναι από οποιονδήποτε χώρο (κουζίνα, μπάνιο, γραφείο, σαλόνι κλπ.) και σκοπό έχει να αναδείξει την πρόταση του υποψηφίου στον «πελάτη».

#### Σημειώσεις:

Η σχεδίαση της κάτοψης θα γίνει με σχεδιαστικά όργανα. Τα κατάλληλα πάχη γραμμών μπορούν να αποδοθούν με μολύβι ή μελάνι (ραπτογράφος, μαρκαδοράκι, ή άλλο), κατά την κρίση του υποψηφίου.

Οι κλίμακες, τόσο των σχεδίων που θα δοθούν στους υποψήφιους όσο και των σχεδίων που θα εκπονηθούν από αυτούς, θα επιλεγθούν από την εξεταστική επιτροπή.

## 2. Διαμόρφωση επαγγελματικού χώρου - καταστήματος

Δίνεται η κάτοψη, ή το σκαρίφημα, επαγγελματικού χώρου – καταστήματος μεσαίου μεγέθους (ενδεικτικά από 70-80τ.μ.), για αντικείμενο το οποίο θα επιλεγθεί από την εξεταστική επιτροπή (κατάστημα ρούχων, βιβλιοπωλείο, καφέ, κομμωτήριο, κοσμηματοπωλείο, τεχνικό γραφείο, γραφείο ΔΕΚΟ ή άλλο).

**Ζητούνται από τους υποψηφίους:**

1. Η οργάνωση του χώρου σε κάτοψη και ο απαραίτητος για την περίπτωση επαγγελματικός εξοπλισμός (π.χ. ταμείο, πάγκοι, ράφια, ψυγεία, τραπέζια, βιτρίνες κλπ.).
2. Χρωματική απόδοση σε σκίτσο, αξονομετρικό, ή προοπτικό, της βιτρίνας (ή ενός τμήματος της βιτρίνας, εάν αυτή είναι μεγάλη), του καταστήματος.

**Σημειώσεις:**

Η σχεδίαση της κάτοψης θα γίνει με σχεδιαστικά όργανα. Τα κατάλληλα πάχη γραμμών μπορούν να αποδοθούν με μολύβι ή μελάνι (ραπτογράφος, μαρκαδοράκι, ή άλλο), κατά την κρίση του υποψηφίου.

Οι κλίμακες, τόσο των σχεδίων που θα δοθούν στους υποψήφιους όσο και των σχεδίων που θα εκπονηθούν από αυτούς, θα επιλεγθούν από την εξεταστική επιτροπή.

## 3. Διαμόρφωση Περιπτέρου Επαγγελματικής Έκθεσης

Μία εταιρία πρόκειται να συμμετάσχει σε κάποια επαγγελματική/εμπορική έκθεση, η οποία θα διαρκέσει 5 ημέρες. Για τον λόγο αυτό απευθύνεται στον εξεταζόμενο και του ζητά να σχεδιάσει το εκθεσιακό της περίπτερο, το οποίο πρόκειται να είναι μικρού μεγέθους (ενδεικτικά 12-15 τ.μ.).

**Ζητούνται από τους υποψηφίους:**

1. Η οργάνωση του χώρου σε σχέδιο κάτοψης, μαζί με τον απαραίτητο εκθεσιακό εξοπλισμό για την περίπτωση (ενδεικτικά και όχι περιοριστικά: σταντ, χώρος έκθεσης αντικειμένων, γραφείο ή τραπέζι, καρέκλες επισκέπτη, χώρος για καφέ ή/και αναψυκτικά κ.α.) και ό,τι επιπλέον απαιτείται κατά την κρίση του υποψηφίου και ανάλογα με το αντικείμενο της εταιρίας, για την προβολή της στην έκθεση.
2. Δημιουργία τρισδιάστατης απεικόνισης του περιπτέρου σε σκίτσο, αξονομετρικό, ή προοπτικό, με τρόπο ώστε να αναδεικνύεται ελκυστική η πρόταση του εξεταζόμενου για τον υποψήφιο πελάτη.

**Σημειώσεις:**

Το επαγγελματικό αντικείμενο της εταιρείας, το ακριβές μέγεθος του περιπτέρου, καθώς και όποια άλλη πληροφορία/διευκρίνιση καταστεί απαραίτητη για την εξέταση, θα επιλεγθούν από την εξεταστική επιτροπή.

Η σχεδίαση της κάτοψης θα γίνει με σχεδιαστικά όργανα. Τα κατάλληλα πάχη γραμμών μπορούν να αποδοθούν με μολύβι ή μελάνι (ραπτογράφος, μαρκαδοράκι, ή άλλο), κατά την κρίση του υποψηφίου.

Οι κλίμακες, τόσο των σχεδίων που θα δοθούν στους υποψήφιους όσο και των σχεδίων που θα εκπονηθούν από αυτούς, θα επιλεγθούν από την εξεταστική επιτροπή.

#### 4. Ανακαίνιση κουζίνας

Πρόκειται να γίνει ανακαίνιση κουζίνας διαμερίσματος. Οι εργασίες που θα λάβουν χώρα είναι: αντικατάσταση ντουλαπιών και πλακιδίων δαπέδου και τοίχου, όπου μπαίνουν πλακίδια, μεταξύ των ντουλαπιών. Προτείνεται ενδεικτικά, οι πάγκοι - ντουλάπια π.χ. σε σχήμα Γ, κάποιος από τους τοίχους να έχει παράθυρο, ή/και ό,τι άλλο αποφασίσει η εξεταστική επιτροπή.

##### Δίνονται στους εξεταζόμενους:

Κάτοψη κουζίνας με διαστάσεις και ενδείξεις τοποθέτησης των νέων ντουλαπιών, συσκευών κλπ.

Όλες οι εσωτερικές όψεις των τοίχων της κουζίνας, τουλάχιστον αυτές στους οποίους υπάρχουν ντουλάπια/πάγκοι, χωρίς όμως σχεδίαση των ντουλαπιών, παρά μόνο ως γραμμές, ενδεικτικές της θέσης τους και των διαστάσεών τους.

Τιμές ανά τ.μ. των πλακιδίων του δαπέδου και του τοίχου. Η τιμή θα είναι μία ανά είδος (δάπεδο - τοίχος) και θα περιλαμβάνει το κόστος αγοράς και εγκατάστασης.

##### Ζητούνται από τους εξεταζόμενους:

- 1 Η επιμέτρηση των εμβαδών των πλακιδίων του δαπέδου και των τοίχων, όπου εφαρμοστούν πλακίδια και ο υπολογισμός του κόστους της εγκατάστασής τους.
- 2 Αξονομετρικό της κουζίνας, ώστε να φαίνεται η γωνία των ντουλαπιών (αν είναι σε σχήμα Γ), ή σε κάθε περίπτωση, να γίνονται αντιληπτά η σύνθεση και το σχέδιο των ντουλαπιών της κουζίνας, τα οποία θα είναι επιλογή των εξεταζόμενων.

##### Σημειώσεις:

Η κάτοψη που θα δοθεί στους εξεταζόμενους να είναι στην κλίμακα στην οποία θα ζητηθεί το αξονομετρικό. Οι κλίμακες, θα επιλεγθούν από την εξεταστική επιτροπή.

#### 5. Διαμόρφωση και σχεδίαση χώρου κατοικίας (χώρος ύπνου / παιδικό δωμάτιο / καθιστικό / γραφείο / δωμάτιο φιλοξενίας / συνδυασμός)

Δίνεται κάτοψη χώρου ύπνου, παιδικού δωματίου, καθιστικού, γραφείου, χώρου φιλοξενίας ή και συνδυασμός τους, π.χ. καθιστικό-γραφείο ή χώρος φιλοξενίας-γραφείο κ.λ.π.).

Περιγράφονται από την επιτροπή οι χρήστες και οι ανάγκες τους κατά περίπτωση.

##### Ζητούνται από τους εξεταζόμενους:

1. Η διαμόρφωση του χώρου σε σκαρίφημα (ριζόχαρτο ή διαφάνεια πάνω στη δοσμένη κάτοψη)
2. Η αξονομετρική σχεδίαση του χώρου υπό κλίμακα.
3. Χρωματική πρόταση επί του αξονομετρικού

##### Βαθμολογείται ενδεικτικά:

- Κάλυψη απαιτούμενου εξοπλισμού: 20%
- Εργονομικός σχεδιασμός: 20%
- Συνθετική ικανότητα: 10%
- Σχέδιο (διαστάσεις / απόδοση όγκων / καθαρότητα / τοποθέτηση) : 30%
- Χρώμα (καταλληλότητα επιλογών, απόδοση υφών, υλικών, φωτός): 20%

## 6. Διαμόρφωση και σχεδίαση μικρού επαγγελματικού χώρου (επαγγελματικό γραφείο, κατάστημα κ.α.).

Δίνεται κάτοψη μικρού επαγγελματικού χώρου. Περιγράφεται από την επιτροπή αναλυτικά η χρήση και οι χρήστες του κατά περίπτωση.

### Ζητούνται από τους υποψηφίους:

1. Η διαμόρφωση του χώρου σε σκαρίφημα (ριζόχαρτο ή διαφάνεια πάνω στη δοσμένη κάτοψη)
2. Η αξονομετρική σχεδίαση επιλεγμένης άποψης του χώρου υπό κλίμακα.
3. Χρωματική πρόταση επί του αξονομετρικού

### Βαθμολογείται ενδεικτικά:

- Κάλυψη απαιτούμενου εξοπλισμού: 20%
- Εργονομικός σχεδιασμός: 20%
- Συνθετική ικανότητα: 10%
- Σχέδιο (διαστάσεις / απόδοση όγκων / καθαρότητα / τοποθέτηση): 30%
- Χρώμα (καταλληλότητα επιλογών, απόδοση υφών, υλικών, φωτός): 20%

## 7. Σχεδιασμός καθιστικού χώρου μέσω Η/Υ

Δίδεται επιμέρους επιπλωμένη κάτοψη καθιστικού (δύο καναπέδες με τραπέζι μέσης) υπό κλίμακα.

Αναγράφονται όλες οι απαραίτητες διαστάσεις όσο αφορά την τοιχοποιία και τα κουφώματα. Διαστάσεις που δεν αναγράφονται π.χ. διάσταση καναπέ, θα λαμβάνονται κατά βούληση των σπουδαστών (σύμφωνα με τους εργονομικούς κανόνες). Το ύψος του χώρου, καθώς και οι απαραίτητες πληροφορίες για τα τυχόν ανοίγματα- κουφώματα θα δίδονται γραπτώς είτε σε κείμενο επεξήγησης είτε με τις κατάλληλες ενδείξεις επάνω στην κάτοψη.

### Ζητούνται:

1. Να γίνουν όλες οι απαραίτητες ενέργειες, ώστε η οθόνη να χωριστεί σε (3) viewports (κάτοψη, όψη και αξονομετρική άποψη).
2. Η ορθή σχεδίαση, μέσω autocad, της δεδομένης κάτοψης, με τέτοιο τρόπο ώστε, όλα τα αντικείμενα σχεδίασης, να αποδοθούν σε τρεις διαστάσεις.

3. Να τοποθετηθεί πάτωμα.
4. Να τοποθετηθούν υλικά στους καναπέδες και στο δάπεδο.
5. Να δημιουργηθεί μία σκηνή φωτοαπόδοσης.

#### **Παρατηρήσεις:**

Τα αντικείμενα σχεδίασης να μπου σε αντίστοιχα layers – τα layers να ονοματιστούν κατά βούληση.

Δεν ζητείται διαστασιολόγηση στην κάτοψη.

Να αποδοθούν όλα τα σχεδιαστικά αντικείμενα με τα κατάλληλα πάχη γραμμών (να γίνουν όλες οι απαραίτητες ρυθμίσεις).

### **8. Σχεδιασμός ξύλινου επίπλου (τραπεζάκι με αποθηκευτικό χώρο, σύνθετο, βιβλιοθήκη, κουκέτα, ντουλάπα, αντικείμενο διπλής χρήσης κ.α.).**

Περιγράφεται από την επιτροπή αναλυτικά η χρήση/ χρήσεις και οι χρήστες του επίπλου.

Ζητούνται από τους υποψηφίους:

1. Σχέδια ορθών προβολών του αντικειμένου (κάτοψη, όψεις, τομή) υπό κλίμακα.
2. Αξονομετρικό σκίτσο αντικειμένου
3. Αξονομετρικό σκίτσο κατασκευαστικής λεπτομέρειας

Βαθμολογείται ενδεικτικά:

-Εργονομικός σχεδιασμός: 20%

-Συνθετική ικανότητα / πρωτοτυπία σχεδιαστικής λύσης: 10%

-Σχέδια δύο διαστάσεων: 30%

-Αξονομετρικό σκίτσο αντικειμένου: 20%

-Αξονομετρικό σκίτσο κατασκευαστικής λεπτομέρειας: 20%

### **9. Σχεδιασμός κουζίνας μέσω Η/Υ**

Δίδεται οργανωμένη κάτοψη χώρου κουζίνας υπό κλίμακα. Αναγράφονται όλες οι απαραίτητες διαστάσεις όσο αφορά την τοιχοποιία και τα κουφώματα. Διαστάσεις που δεν αναγράφονται θα λαμβάνονται κατά βούληση των σπουδαστών (σύμφωνα με τους εργονομικούς κανόνες).

Το ύψος του χώρου, καθώς και οι απαραίτητες πληροφορίες για τα τυχόν ανοίγματα- κουφώματα θα δίδονται γραπτώς είτε σε κείμενο επεξήγησης είτε με τις κατάλληλες ενδείξεις επάνω στην κάτοψη.

#### **Ζητούνται:**

1. Η ορθή σχεδίαση, μέσω autocad, της δεδομένης κάτοψης, τοποθετώντας όλα τα αντικείμενα σχεδίασης σε αντίστοιχα layers.

2. Να γίνει διαγράμμιση στους τοίχους.
3. Να επιλεγθεί τύπος δαπέδου (πλακάκι ή ξύλο) και να αποδοθεί με την κατάλληλη εντολή.
4. Να δημιουργηθεί block για το νεροχύτη, το ψυγείο και τις εστίες της ηλεκτρικής κουζίνας.
5. Να γίνει πλήρης διαστασιολόγηση, διαμορφώνοντας τέτοιο στυλ διαγράμμισης, ώστε το ύψος του κειμένου και τα βέλη να είναι αναλογικά, όταν θα διαμορφωθεί η δεδομένη κάτοψη για εκτύπωση σε κλίμακα 1/20 ή 1/25.
6. Να γίνουν όλες οι απαραίτητες ρυθμίσεις ώστε το σχέδιο να εκτυπωθεί σε αρχείο .pdf, υπό κλίμακα 1/20 ή 1/25, με σωστά πάχη γραμμών, σε όλα τα σχεδιαστικά αντικείμενα.

#### Παρατηρήσεις:

Τα layers να ονομαστούν κατά βούληση. Να αποδοθούν όλα τα σχεδιαστικά αντικείμενα με τα κατάλληλα πάχη γραμμών (να γίνουν όλες οι απαραίτητες ρυθμίσεις). Το δάπεδο μπορεί να μην είναι όμοιας τυπολογίας και τύπου σε όλη την κάτοψη.

### 10. Σχεδιασμός αντικειμένου μέσω H/Y

Δίδονται όλες οι απαραίτητες πληροφορίες (κάτοψη, όψη), αντικειμένου, π.χ. «Κόκκινης Μπλε καρέκλας» του Rietveld.

#### Ζητούνται:

1. Να γίνουν όλες οι απαραίτητες ενέργειες, ώστε η οθόνη να χωριστεί σε (3) viewports (κάτοψη, όψη και σξονομετρική άποψη).
2. Να τοποθετηθεί το αντικείμενο σε χώρο, τον οποίο θα προσδιορίσουν σχεδιαστικά οι σπουδαστές.
3. Η ορθή σχεδίαση, μέσω autocad, της δεδομένης κάτοψης, με τέτοιο τρόπο ώστε, όλα τα αντικείμενα σχεδίασης, να αποδοθούν σε τρεις διαστάσεις.
4. Να τοποθετηθούν απλά υλικά σε όλα τα σχεδιαστικά αντικείμενα ώστε να μην είναι χρονοβόρα η διαδικασία.
5. Να τοποθετηθούν δύο (2) φωτεινές πηγές στο χώρο.
6. Να εκτελεστεί μια σκηνή φωτορραλισμού (Photo Raytrace).

#### Παρατηρήσεις:

Τα layers να ονομαστούν κατά βούληση. Να αποδοθούν όλα τα σχεδιαστικά αντικείμενα με τα κατάλληλα πάχη γραμμών (να γίνουν όλες οι απαραίτητες ρυθμίσεις). Ο χώρος (τοίχοι, δάπεδο) να αποδοθούν χρωματικά, χωρίς τοποθέτηση συγκεκριμένου υλικού).